



**5** open  
**5.70**

Eclaté des pièces détachées / Illustrated part guide



HOBIE CAT EUROPE ZI TOULON EST - BP 250 TOULON CEDEX 9 - 83078 France  
Tél. +33 (0)4 94 08 78 78  
Fax +33 (0)4 94 08 13 99

Emetteur : MB

Date : 01/2014

Page : 1/25

Version : 2

info@hobie-cat.net www.hobie-cat.net



## Sommaire / Table of content

# 5<sup>open</sup>.70

Page	Intitulé / Description
1	Présentation / Presentation
2	Sommaire / Synopsis
3	Vue générale - Voiles / General view - Sails
4	Avant du bateau / Front of the boat
5	Tangon / Spi pole
6	Système envoi de tangon / Spi pole
7	Roof
8	Etambrai / Mast hole
9-10	Bôme / Boom
11	Tête de mat / Mast head
12-13	Gréement / Rigging
14	Mât / Mast
15	Boulon de quille / Keel bolt
16	Taquet de spi / Spinnaker block
17	Rail de grand voile / Main sail rail
18	Chariot de grand voile / Main sail chariot
19	Fixation barre accouplement / Fixation Tiller crossbar
20	Barre centrale + support / Tiller central + support
21	Aiguillot / Pinttle
22	Tête de safran / Rudder head
23	Chaise moteur / Engine support
24	Potence de levage / Lifting shank
25	Remorque de route / Trailer



Vue générale / General view

**5<sup>open</sup>**  
**5.70**



1- 57030000 : Grand voile Main sail	4- 57030200 : Spi noir 57030215 : Spi rouge 57030220 : Spi jaune	7- Lettre et numéro de voile Letter and number of mainsail		
2- 57034900 : Embout de latte Lath	5- 57030100 : Foc Jib	57033011 : F	57033002 : 2	57033006 : 6
3- 99504012 : Butée de latte Lath block	6- 57034006 : Latte n°6 Lath	57033012 : R	57033003 : 3	57033007 : 7
		57033013 : A	57033004 : 4	57033008 : 8
		57033000 : 0	57033005 : 5	57033009 : 9
		57033001 : 1		

HOBIE CAT EUROPE ZI TOULON EST - BP 250 TOULON CEDEX 9 - 83078 France  
Tél. +33 (0)4 94 08 78 78  
Fax +33 (0)4 94 08 13 99

Emetteur : MB

Date : 01/2014

Page : 3/25

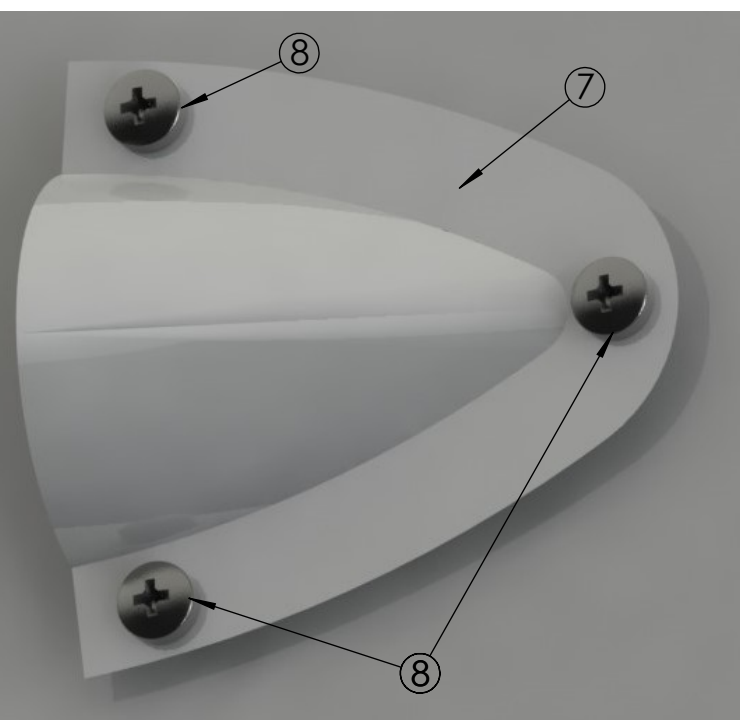
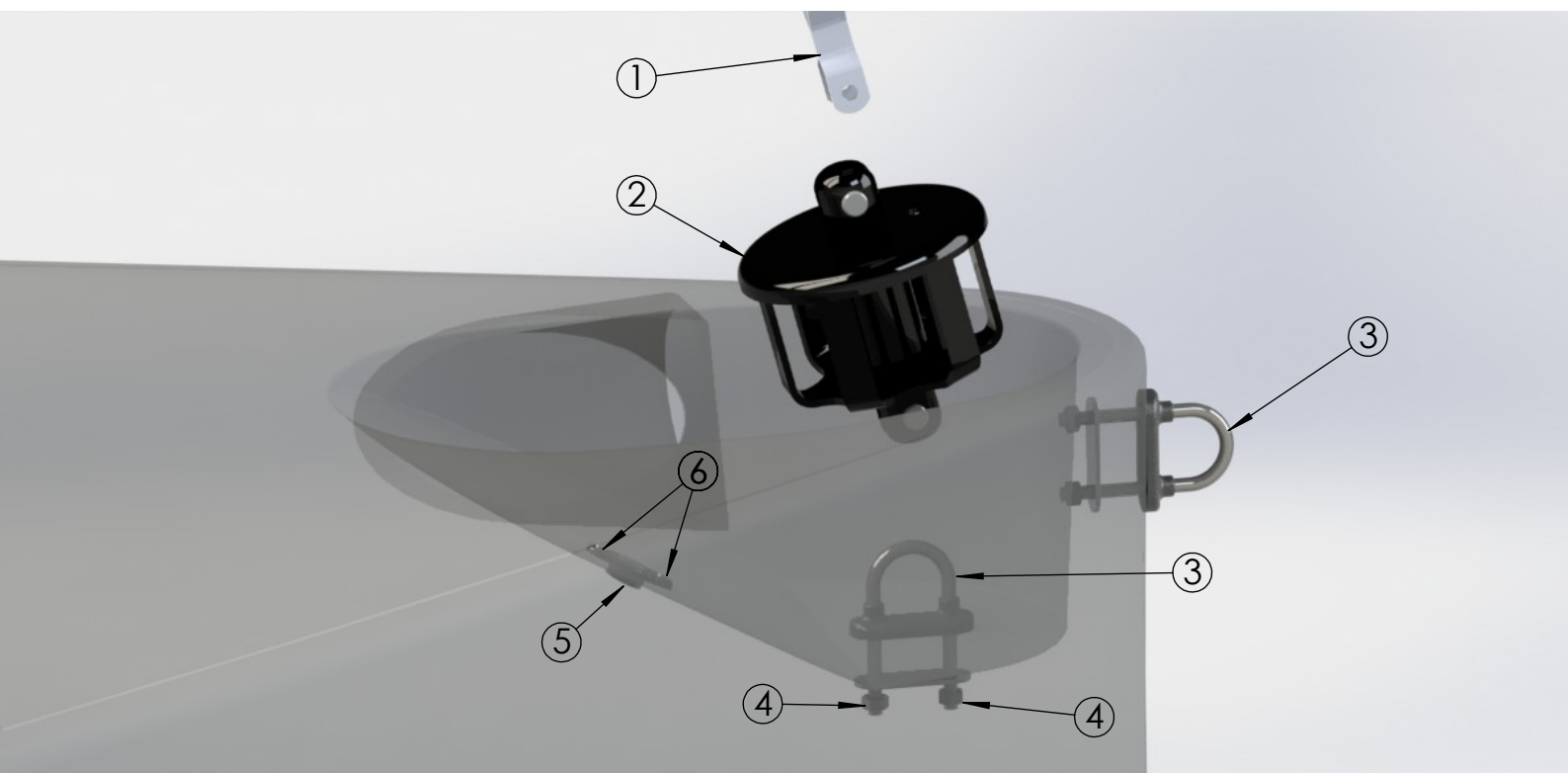
Version : 2

info@hobie-cat.net www.hobie-cat.net



# 5<sup>open</sup>.70

## Avant du bateau / Front of the boat

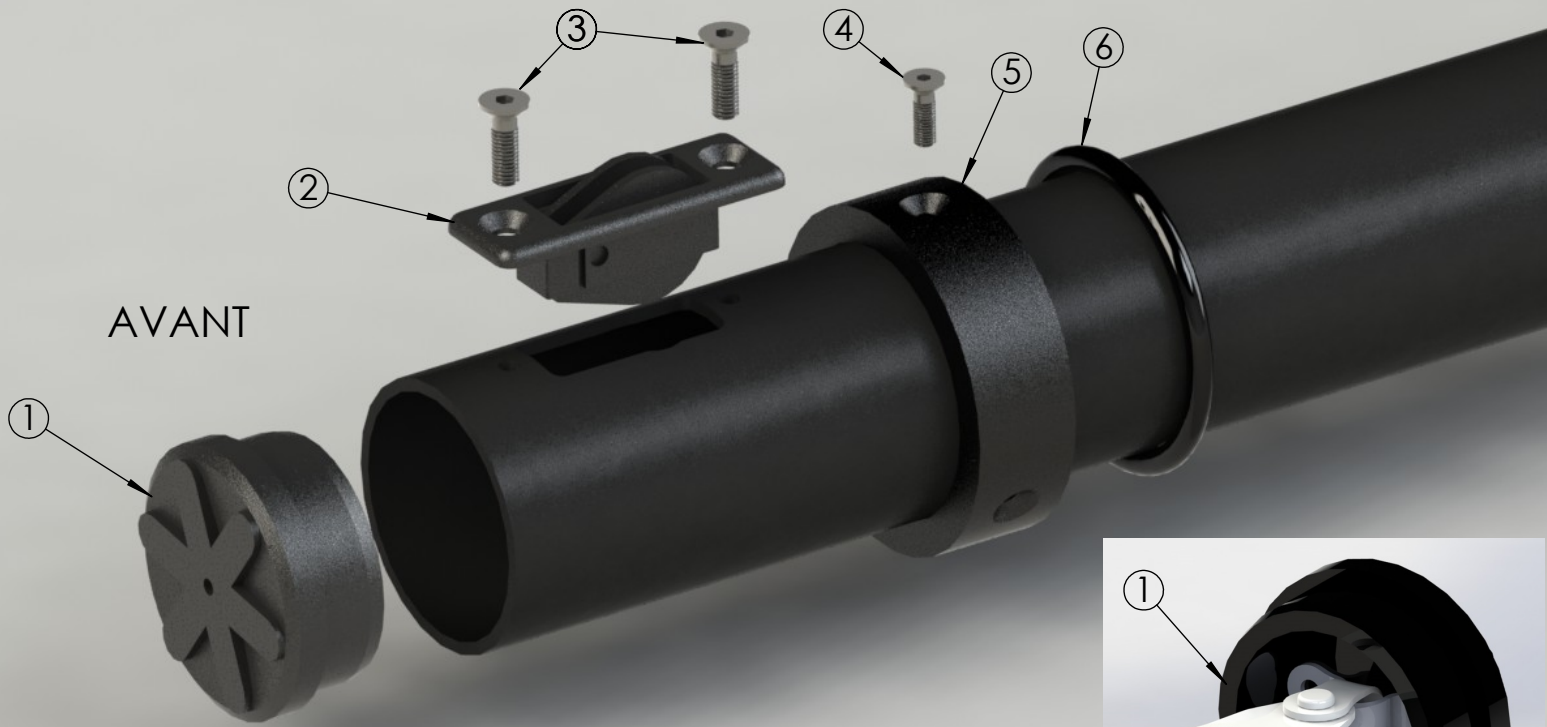


1- 99220033 : Latte ridoir universelle Latte
2- 99501040 : Tambour emmagasineur Furler
3- 99061410 : Cadène Ø6 antérieur au FRA321 Padeye 99061425 : Cadène Ø8 à partir du FRA321
4- 99220019 : Ecrou frein Ø6 antérieur au FRA321 99220012 : Ecrou frein Ø8 à partir du FRA 321
5- 99500433 : Filoir bagué plat Fairlead
6- 99226730 : Vis VT TF 2.9x9.5 Screw 2.9x9.5
7- 57056210 : Déflecteur Deflector
8- 99220309 : Vis VTTB 2.9x9.5 Screw 2.9x9.5
99100003 : Tuyau évacuation d'eau Evacuation pipe

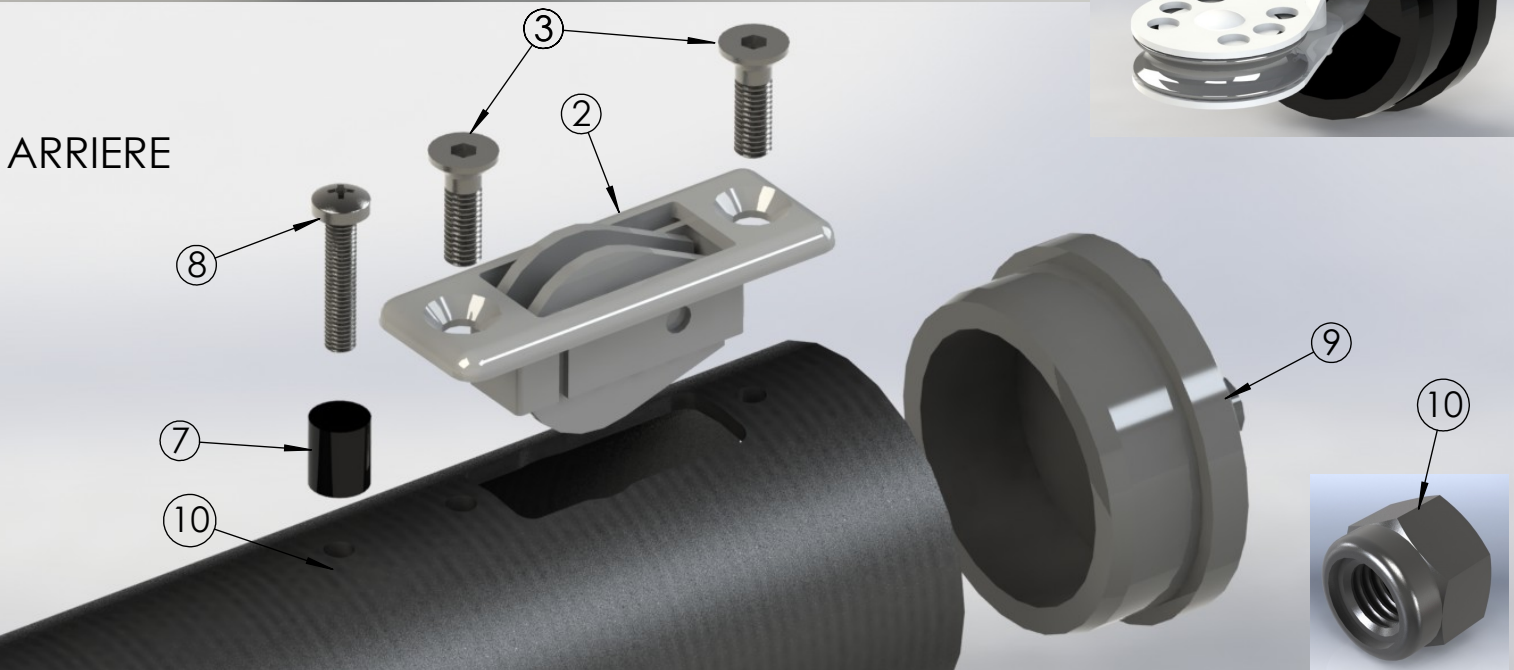
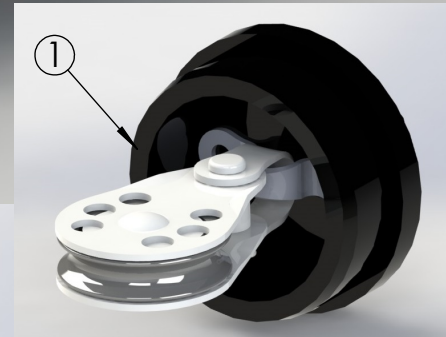


# Tangon / Spi pole

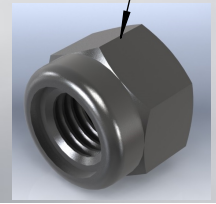
# 5<sup>open</sup>.70



AVANT

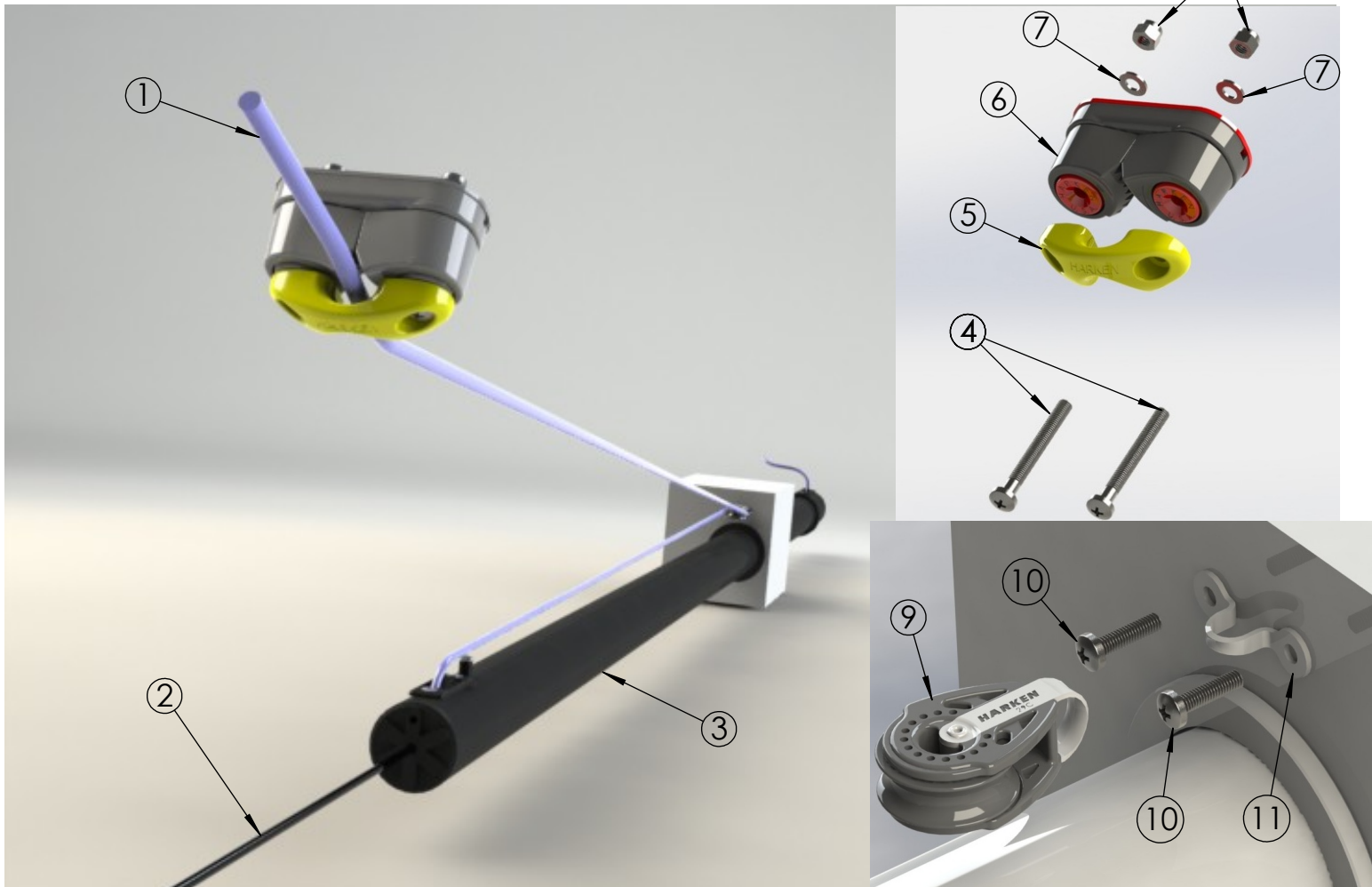


ARRIERE



57062644 : Tangon CPLT Après 2008	3- 99226420 : Vis VM TF 6x16 (x4) Screw 6x16 (x4)	7- 99220284 : Butée de tangon Pole stop
57062642 : Tangon CPLT Avant 2008	4- 99220154 : Vis VM TF 5x16 (x3) Screw 5x16 (x3)	8- 99220210 : Vis VM TB 5x25 Screw 5x25
1- 57062647 : Bouchon avant CPLT Front pole cap	5- 57062675 : Bague d'arrêt de tangon Pole stopper ring	9- 57062645 : Bouchon arrière Back pole cap
2- 99501680 : Poulie encastrée (x2) Bullet thru deck (x2)	6- 57056850 : Joint Seal	10- 99220015 : Ecrou frein M5 Locknut M5

## Système envoi de tangon

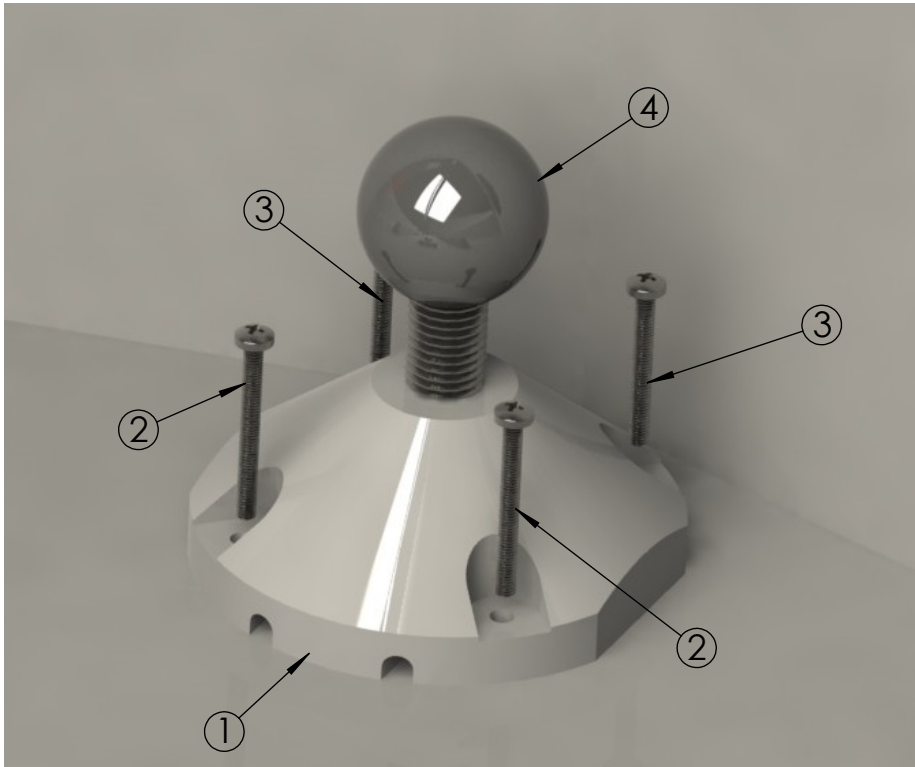


1- 99300730 : Bout amure de spi - 10000mm Rope spinnaker tack	7- 99220083 : Rondelle M5 Washer M5
2- 99300414 : Sandow tangon - 6000mm Spi pole sandow	8- 99220015 : Ecrou frein M5 Locknut M5
3- 57062644 : Tangon Spi pole	9- 17070150 : Poulie Bullet
4- 99226378 : Vis VMTB 5x50 Screw 5x45	10- 99220447 : Vis VMTB 4x16 Screw 4x16
5- 99501865 : Filoir jaune Yellow fairlead	11- 99501630 : Pontet Eye-strap
6- 99500349 : Taquet Cam	99226003 : Ecrou Frein M4 Fixation poulie (9) + pontet (11)



## Roof

# 5<sup>open</sup> 5.70



1- 57062610 : Emplanture de mat  
Mast root

2- 99226705 : Vis VT TB 4.8x60  
Screw 4.8x60

3- 99226700 : Vis VT TB 4.8x38  
Screw 4.8x38

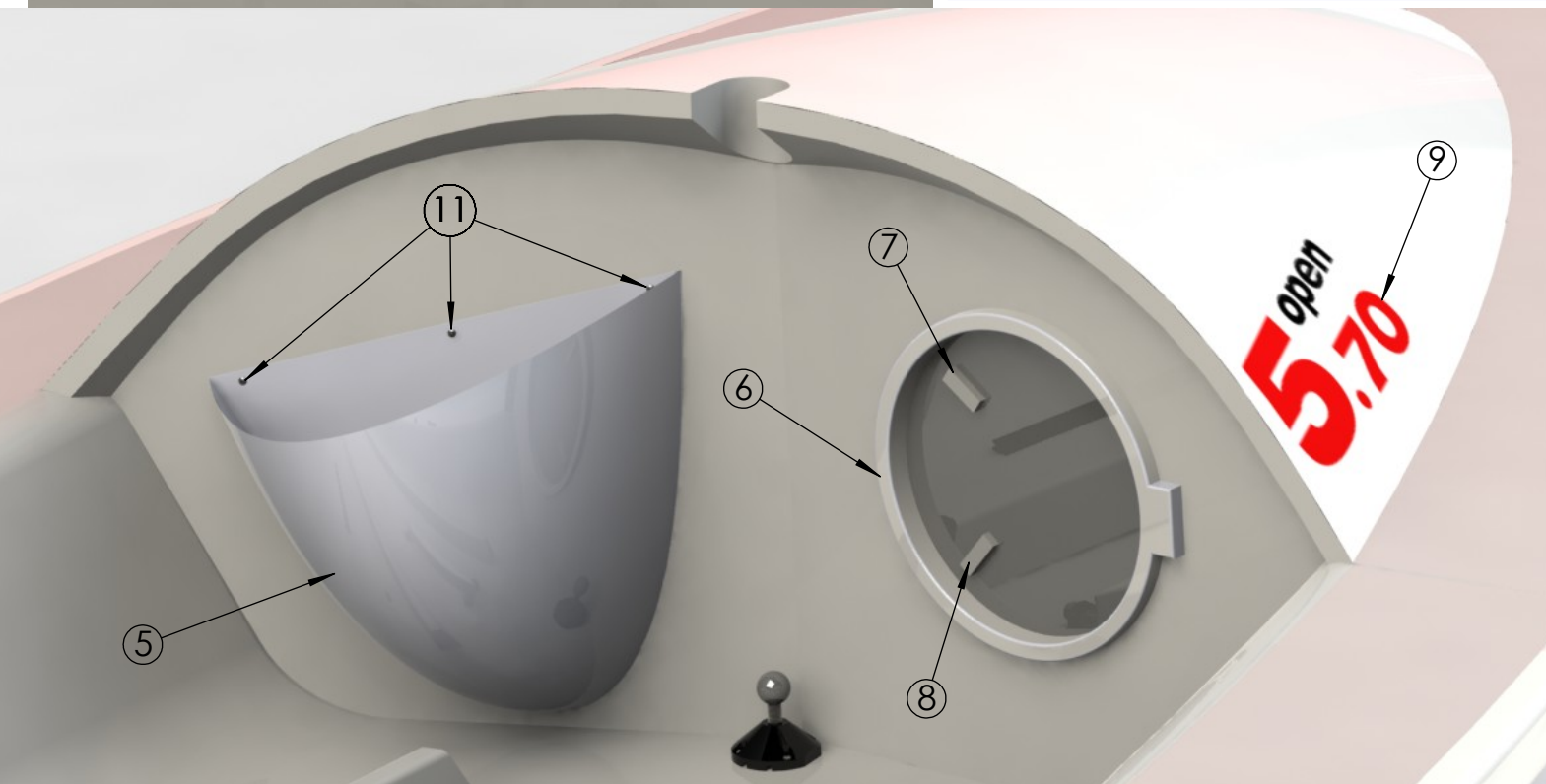
4- 21062673 : Sphère emplanture  
Root globe

5- 57080330 : Sac spi CPLT  
Spinnaker bag

6- 57056800 : Hublot  
Porthole

7- 57056805 : Poignée hublot gauche  
Porthole left

8- 57056810 : Poignée hublot droite  
Porthole right



9- 57056500 : Sticker  
Open 5.70

57056900 : Sangle de rappel  
Strap

Système fixation sac à spi (5) : 99220083 : Rondelle M5  
Washer M5

99226370 : Vis VM TB 5x20  
Screw 5x20

99220015 : Ecrou frein M5  
Locknut M5

HOBIE CAT EUROPE ZI TOULON EST - BP 250 TOULON CEDEX 9 - 83078 France  
Tél. +33 (0)4 94 08 78 78  
Fax +33 (0)4 94 08 13 99

Emetteur : MB

Date : 01/2014

Version : 2

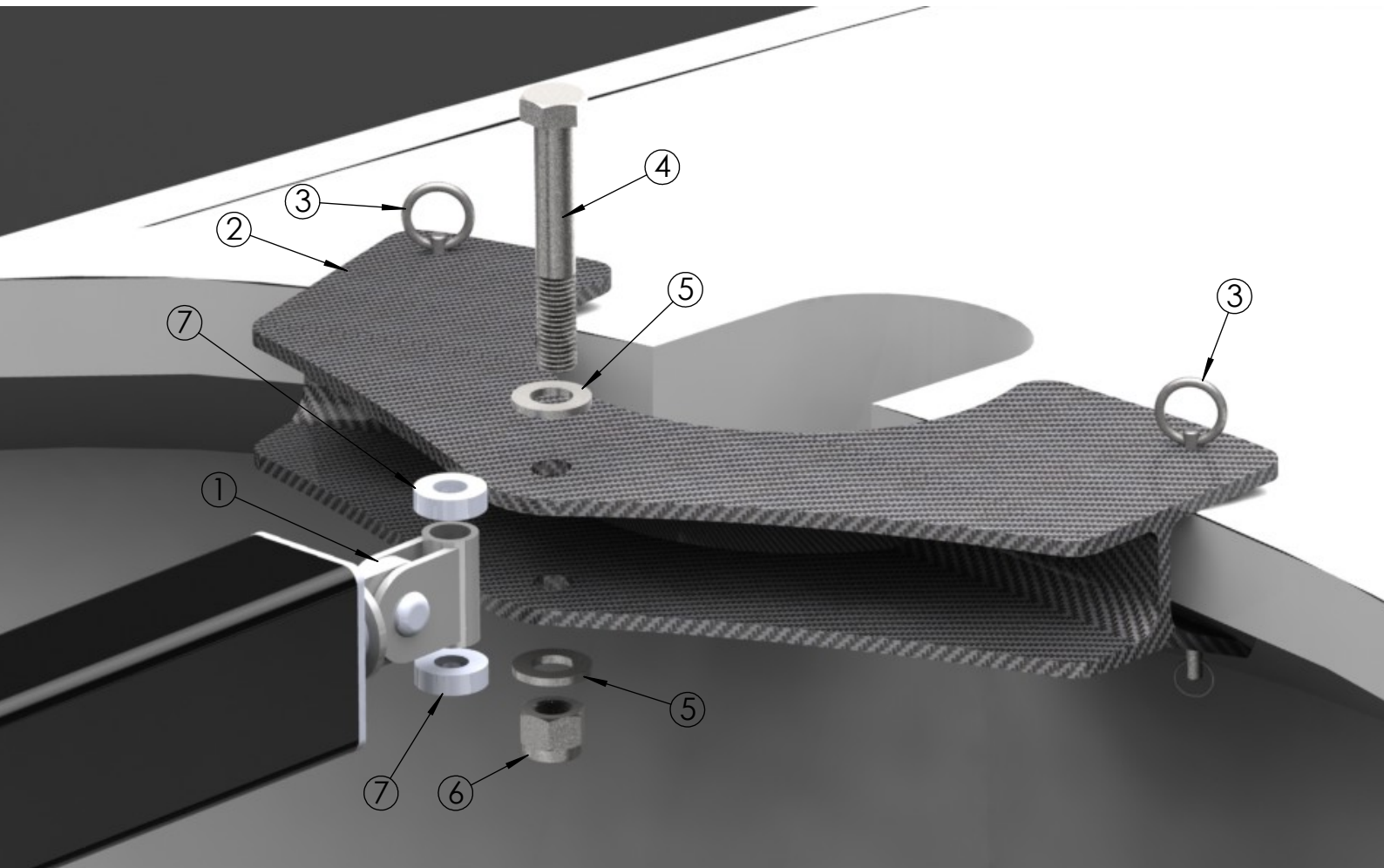
Page : 7/25

info@hobie-cat.net www.hobie-cat.net

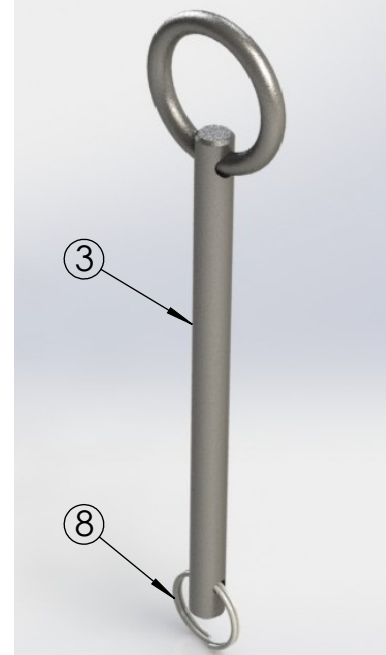


## Etambrai / Mast hole

# 5<sup>open</sup>.70



1- 57012830 : Vit de mulet CPLT Boom tip
2- 57050970 : Etambrai Mast hole
3- 57062605 : Fixette étambrai Mast hole fixation
4- 99226208 : Vis VMTH 12x80 Screw 12x80
5- 99220026 : Rondelle M12 Washer M12
6- 99220028 : Erou frein M12 Locknut M12
7- 57020000 : Rondelle Polyamide M12 Washer M12
8- 99220031 : Anneau brisé Split ring

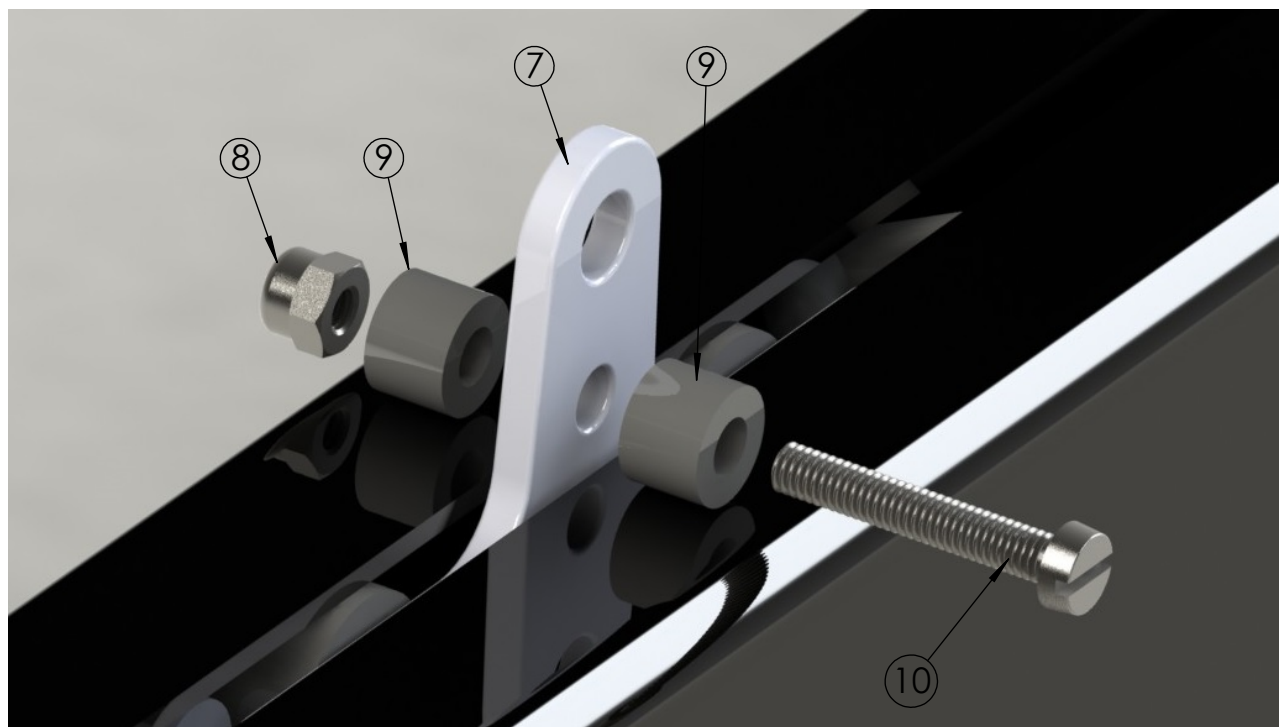
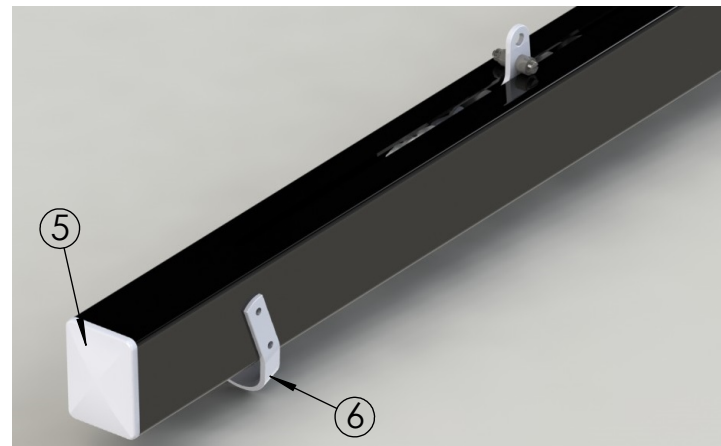
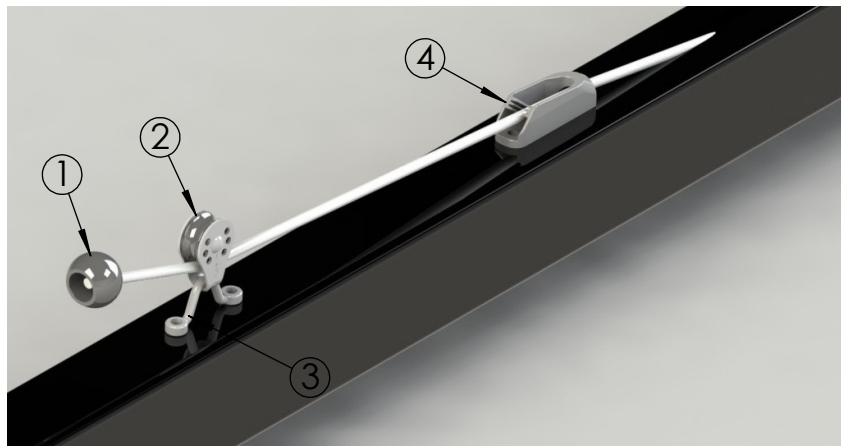






Bôme / Boom  
57012800

**5** open  
**.70**

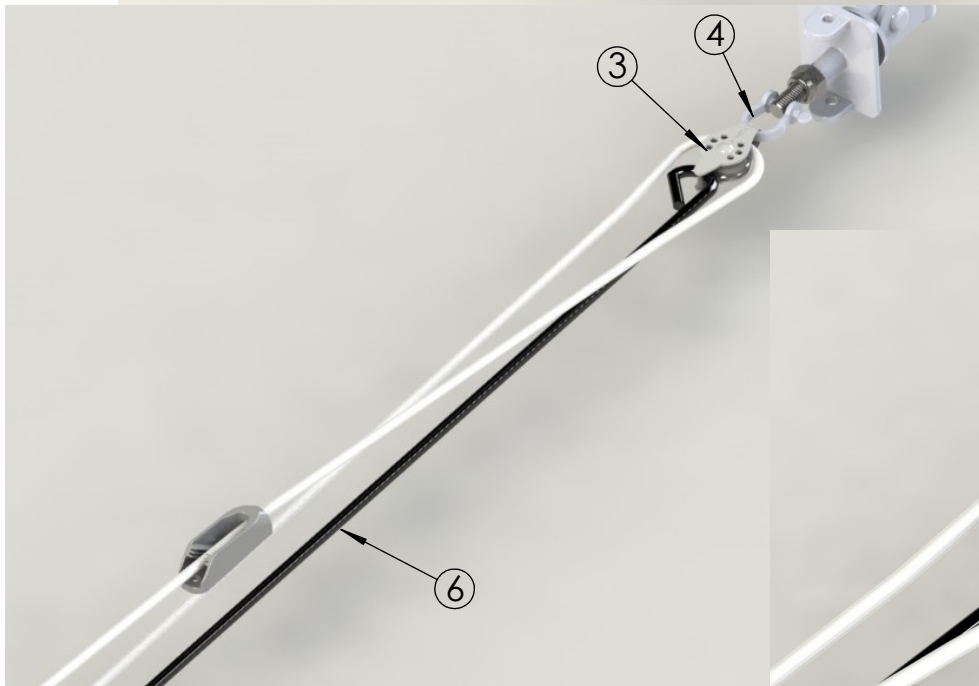
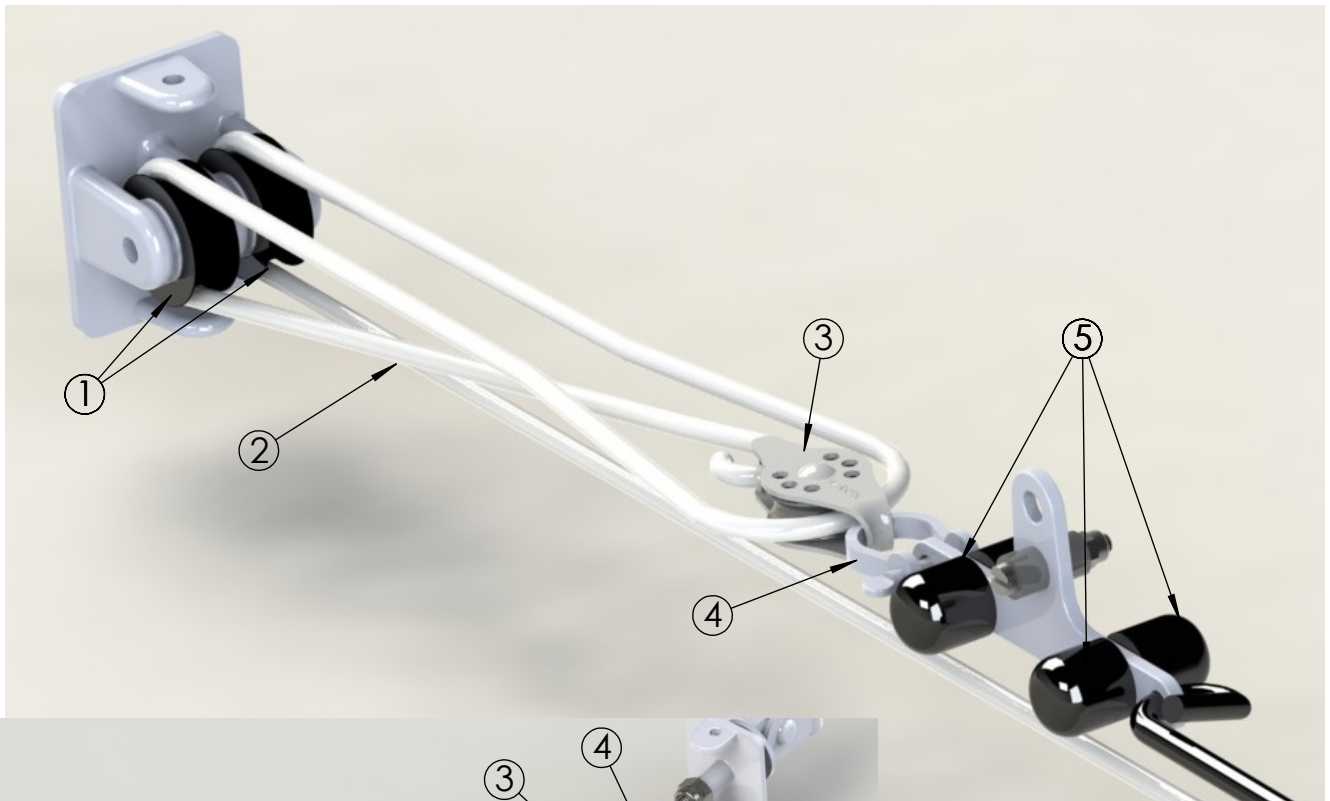


1- 99500103 : Boule d'arrêt Ball stop	6- 14011830 : Accroche de palan Bullet fixation
2- 17070150 : Poulie Bullet	7- 18011881 : Ferrure chariot bôme Fixation main sail
3-99220057 : Pontet forgé Pad-eye	8- 99220015 : Ecrou frein Ø5 Locknut Ø5
4- 99500540 : Taquet Cleat	9- 18011885 : Tube roulement Tube
5- 18000095 : Embout arrière nu Back end cap	10- 99220082 : Vis VMTC 5X25 Screw 5x25



# 5<sup>open</sup>.70

## Bôme / Boom

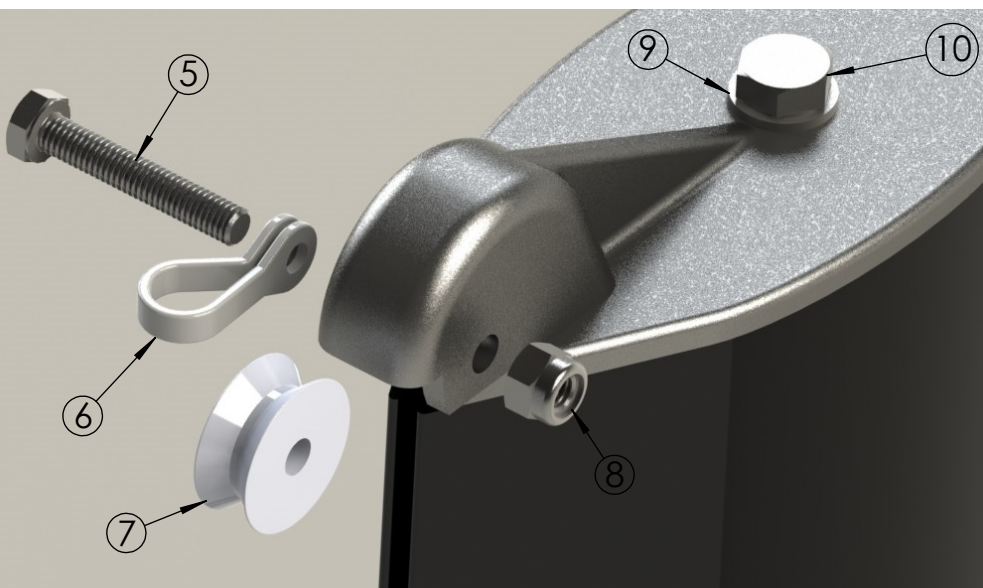
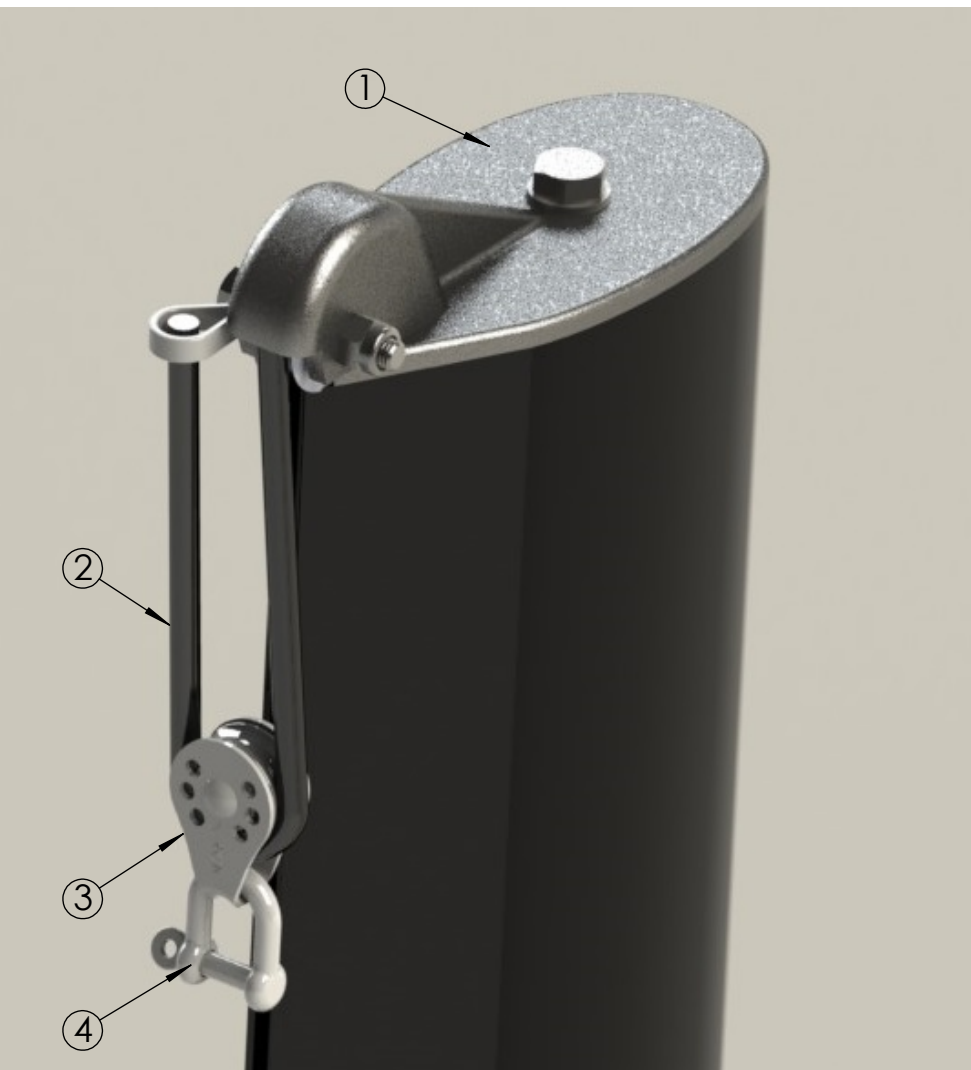


1- 17041750 : Réa Sheave	4- 99220036 : Manille lyre Shackle
2- 99300740 : Bout de bordure long = 5.6m Rope tack	5- 18011882 : Roulement de chariot Sheave trailer
3- 99500105 : Poulie simple ringot Bullet	6- 99300414 : Sandow Ø6 longueur = 2000mm Sandow

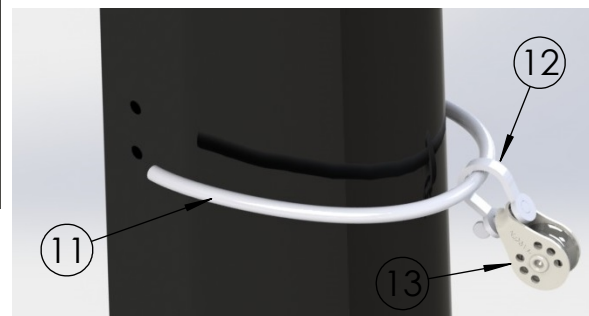


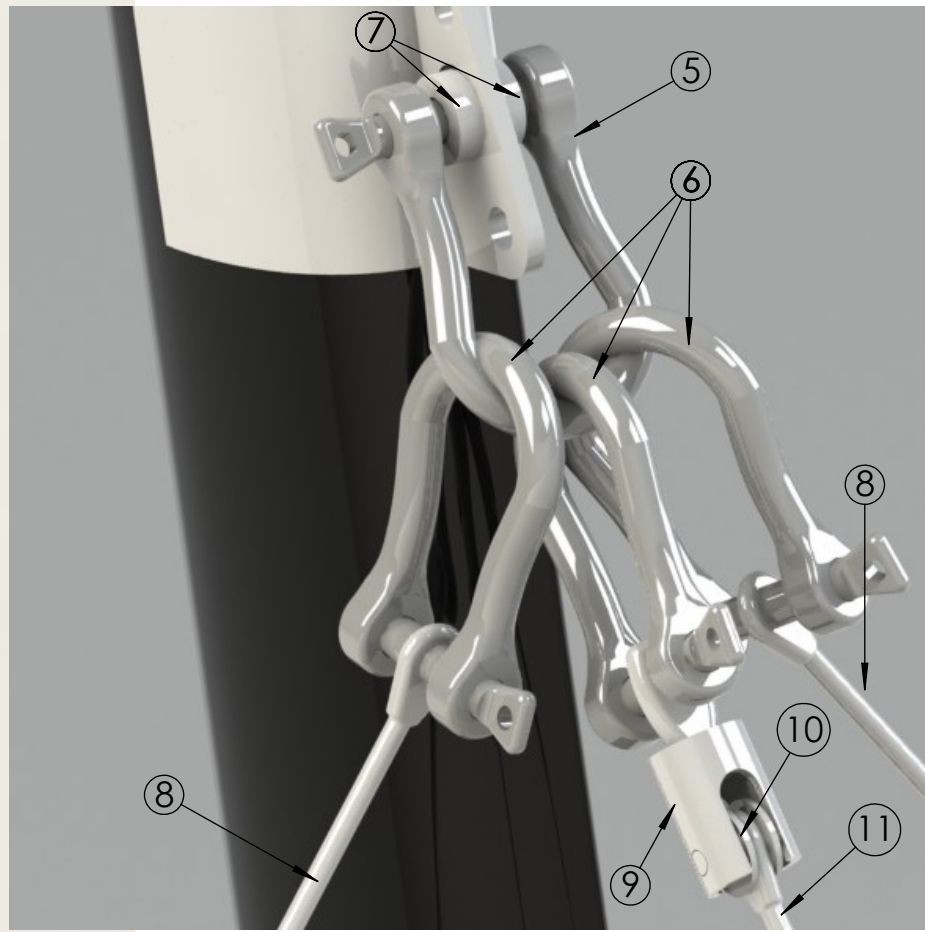
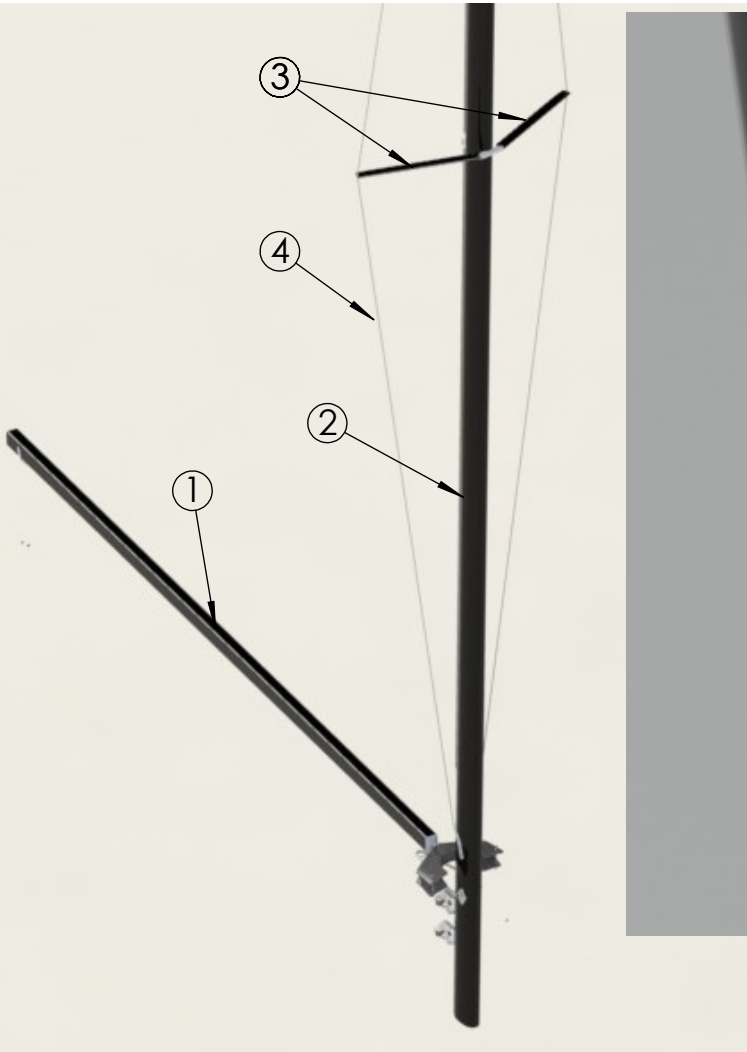
# Tête de mât / Head mast

# 5<sup>open</sup>.70



1- 57042780 : Tête de mat CPLT Head mast
2- 57060410 : Drisse de GV Ø6 Main halyard
3- 17070150 : Poulie Bullet
4- 99220035 : Manille Shackle
5- 99220311 : Vis VMTH 6x35 Screw 6x35
6- 57042790 : Ferrure mouflage Pad-eye
7- 18041764 : Réa alu Aluminium sheave
8- 99220019 : Ecrou frein M6 Locknut M6
9- 99061110 : Rondelle M8 Washer M8
10- 99221125 : Vis VMTH 8x20 Screw 8x20
11- 99300510 : Balcon spi Spinnaker head
12- 99220036 : Manille lyre Shackle
13- 99500114 : Poulie Bullet

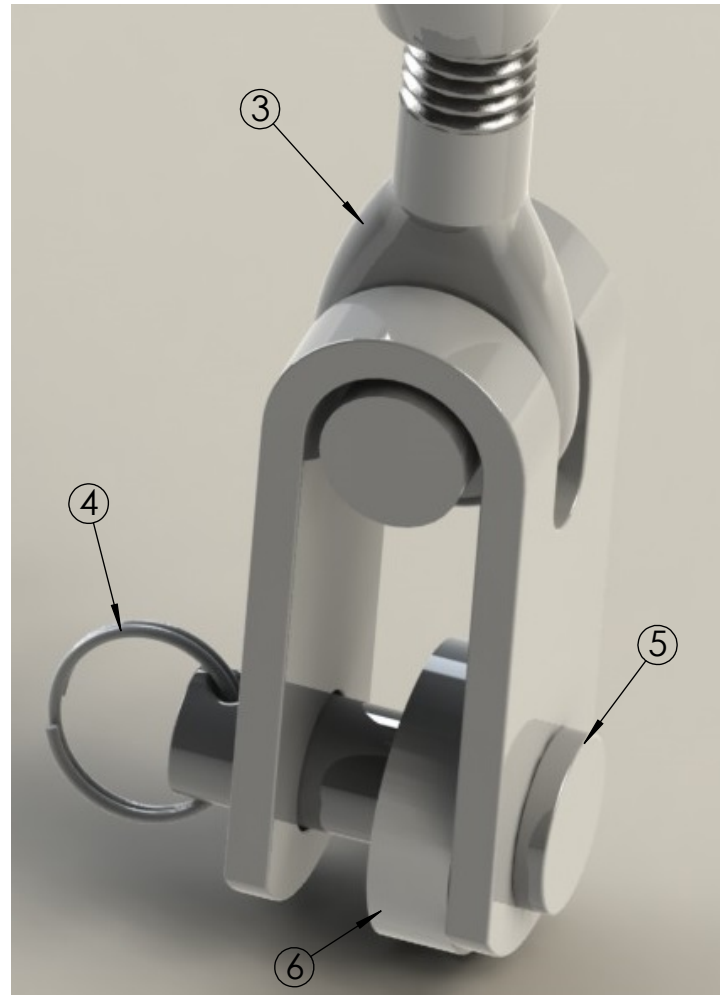




1- 57012800 : Bôme Boom
2- 57042700 : Mat complet Mast
3- 99064035 : Barre de flèche Spreader bar
4- 57060560 : Cable barre de flèche Diamond wire

Hale-bas :
99501500 : Poulie violon haute hale-bas Vang block
99501775 : Poulie violon taquet basse hale-bas Vang block

57060500 : Jeu de cable complet
5- 99501880 : Manille lyre capelage Shackle
6- 99501870 : Manille droite Shackle
7- 99220182 : Rondelle capelage Washer tang
8- 57060510 : Hauban Shroud
9- 57070590 : Emerillon Swivel
10- 99220180 : Rondelle Emerillon Swivel washer
11- 57060520 : Etai Forestay



1- 57060510 : Hauban  
Shroud

2- 57011832 : Cage de ridoir  
Turnbuckle cage

3- 57011830 : Embout de ridoir a chape  
Turnbuckle

4- 99220069 : Anneau brisé  
Split ring

5- 14061250 : Axe percé 8x22  
Clevis pin

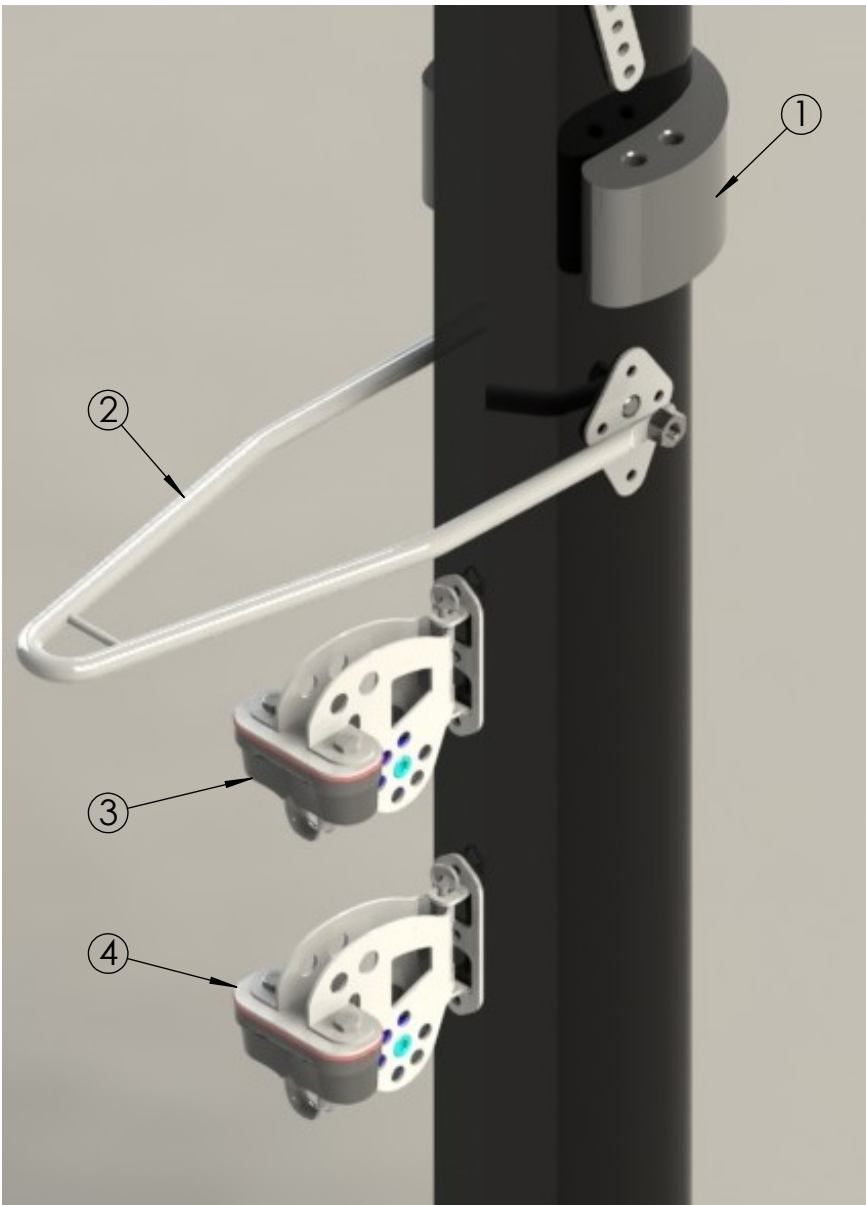
6- 99220183 : Rondelle plastique  
Washer plastic

99500396 : Gaine latte ridoir noir  
Sheathe



Mât / Mast  
57042700

**5** open  
**.70**



1- 57062600 : Bague d'étambrai  
Mast support

2- 17060302 : Bras rotation  
Mast rotator

3- 99500140 : Tourelle drisse de spi  
Spinnaker bullet

4- 99500141 : Tourelle cunni de GV  
Main sail bullet cunni

5- 17041750 : Réa  
Sheave

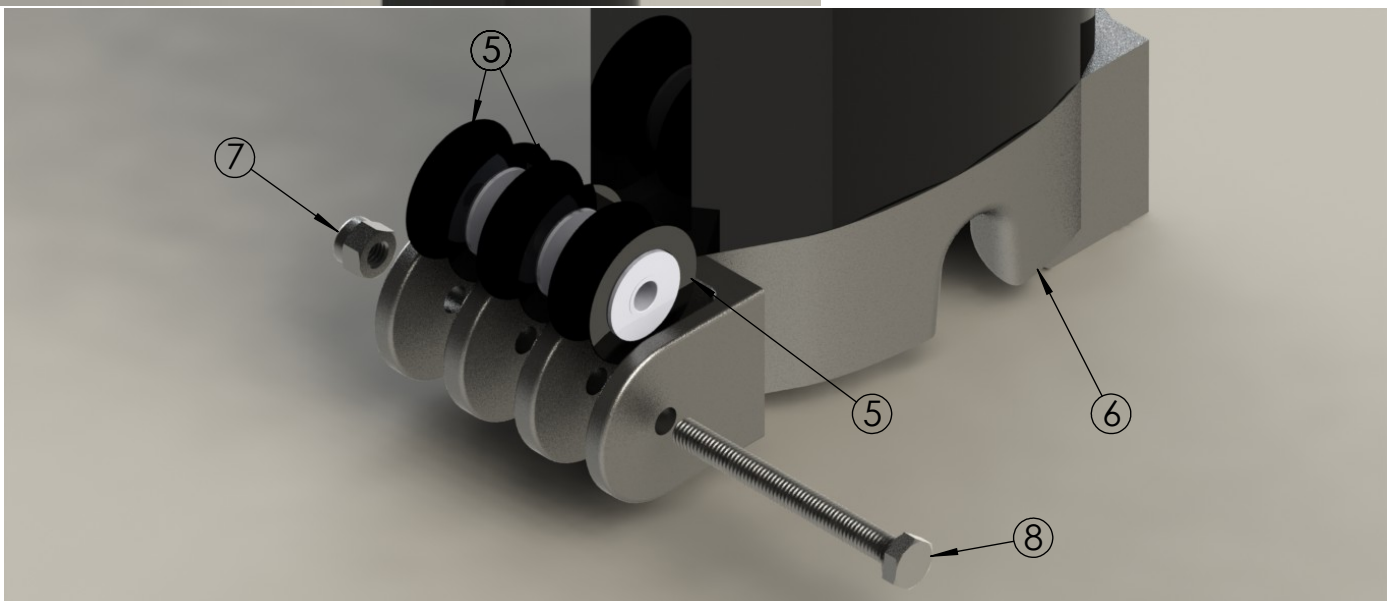
6- 57000005 : Base de mât  
Base mast

7- 99220019 : Ecrou frein M6  
Locknut M6

8- 99220022 : Vis VMTH 6x70  
Screw 6x70

Cunningham:

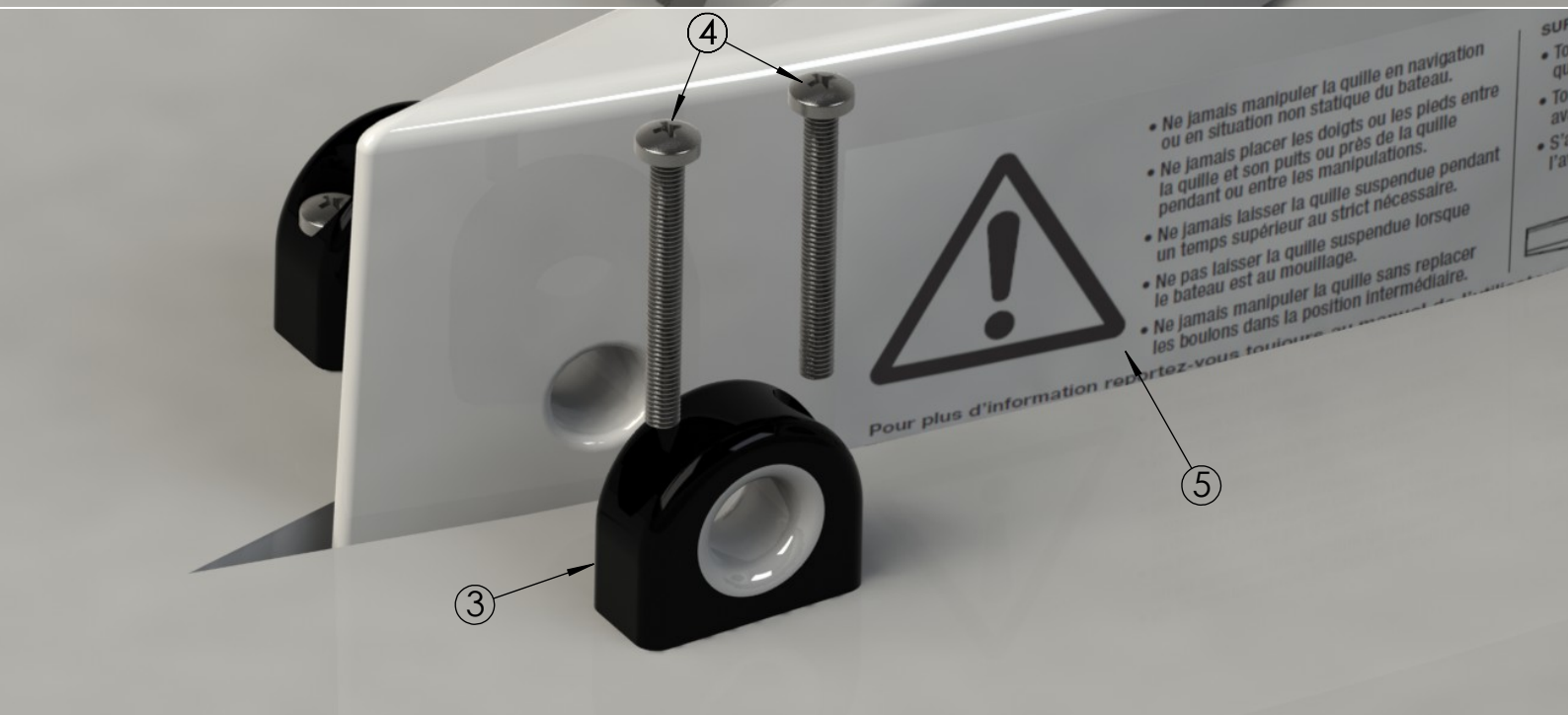
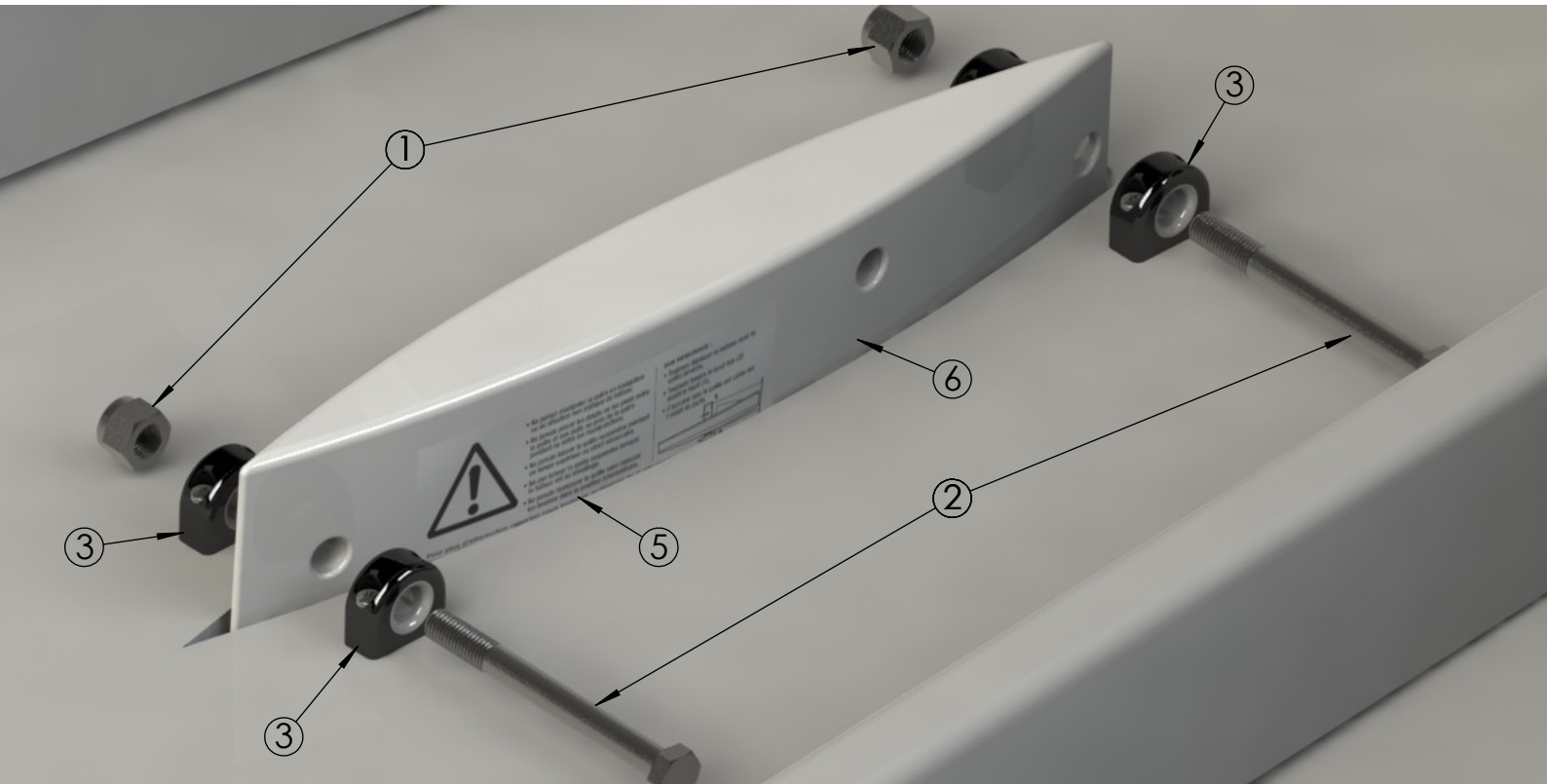
99500105 : Poulie ringot cunningham GV  
Cunningham block





# Boulon de quille / Keel bolt

# 5<sup>open</sup>.70



• Ne jamais manipuler la quille en navigation ou en situation non statique du bateau.  
 • Ne jamais placer les doigts ou les pieds entre la quille et son puits ou près de la quille pendant ou entre les manipulations.  
 • Ne jamais laisser la quille suspendue pendant un temps supérieur au strict nécessaire.  
 • Ne pas laisser la quille suspendue lorsque le bateau est au mouillage.  
 • Ne jamais manipuler la quille sans replacer les boulons dans la position intermédiaire.

57050000: Quille CPLT  
Keel

3- 99500432 : Filoir bague  
Fairlead

1- 99220120 : Ecrou frein M14  
Locknut M14

4- 99226378 : Vis VMTB 5x50  
Screw 5x50

6- 57050910 : Voile de quille  
Keel

2- 99226414 : Vis VMTH 14x120  
Screw 14x120

5- 57050800 : Autocollant de quille  
Sticker keel

HOBIE CAT EUROPE

ZI TOULON EST - BP 250 TOULON CEDEX 9 - 83078 France

Emetteur : MB

Tél. +33 (0)4 94 08 78 78  
Fax +33 (0)4 94 08 13 99

Date : 01/2014

Page : 15/25

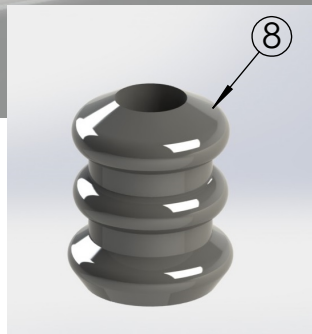
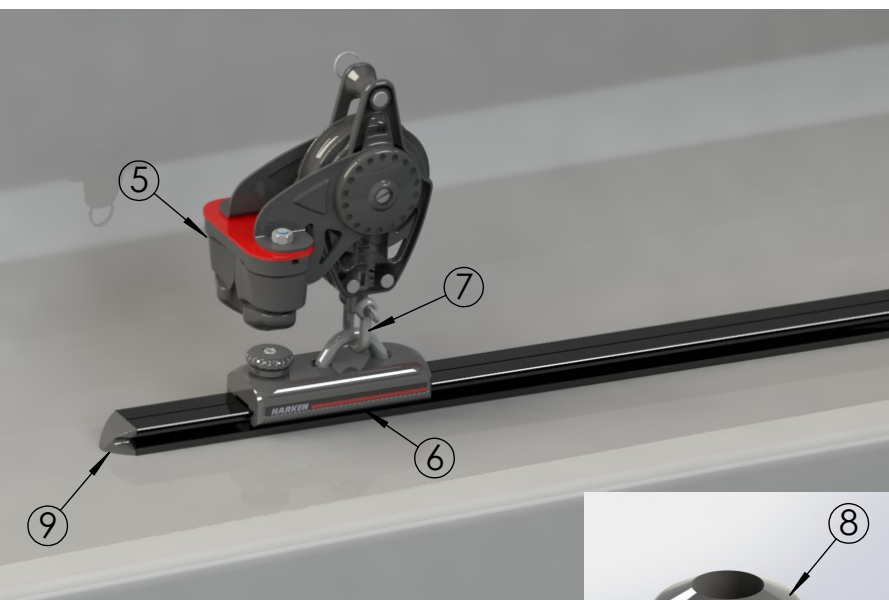
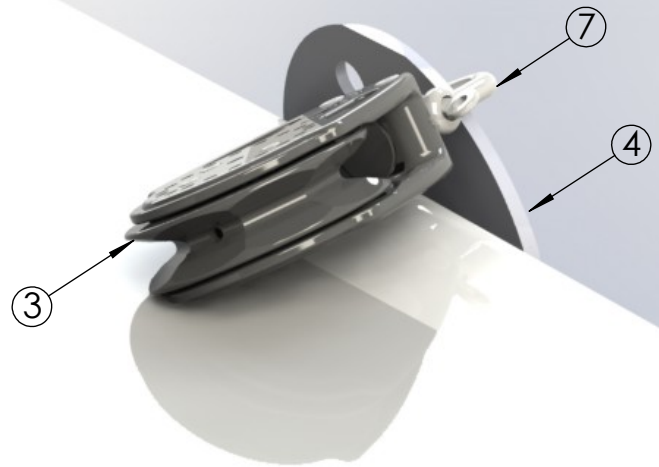
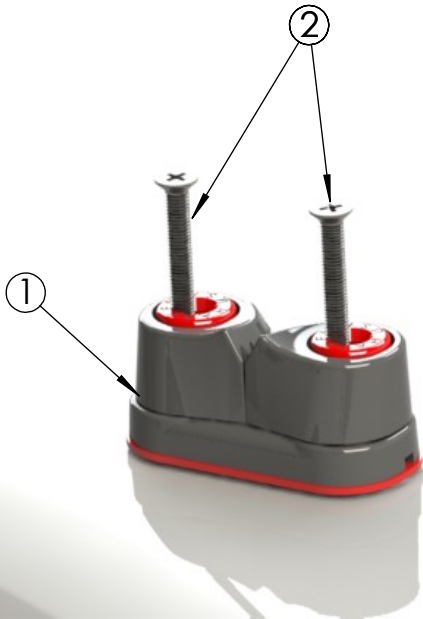
info@hobie-cat.net www.hobie-cat.net

Version : 2



# 5<sup>open</sup> 5.70

## Taquet de spi + écoute de foc / Spinnaker block + jib system



1-99500349 : Taquet de spi  
Spinnaker block

2- 99220379 : Vis VTTF 4.8x50  
Screw 4.8x50

3- 99501000 : Poulie de spi  
Spinnaker block

4- 57056020 : Cadène hauban  
Shrouds fixation

5- 99501750 : Poulie écoute foc  
Jib block

6- 99501845 : Chariot écoute foc  
Jib trolley

7- 99501546 : Manille  
Shackle

8- 99500765 : Ressort chariot foc  
Jib ressort

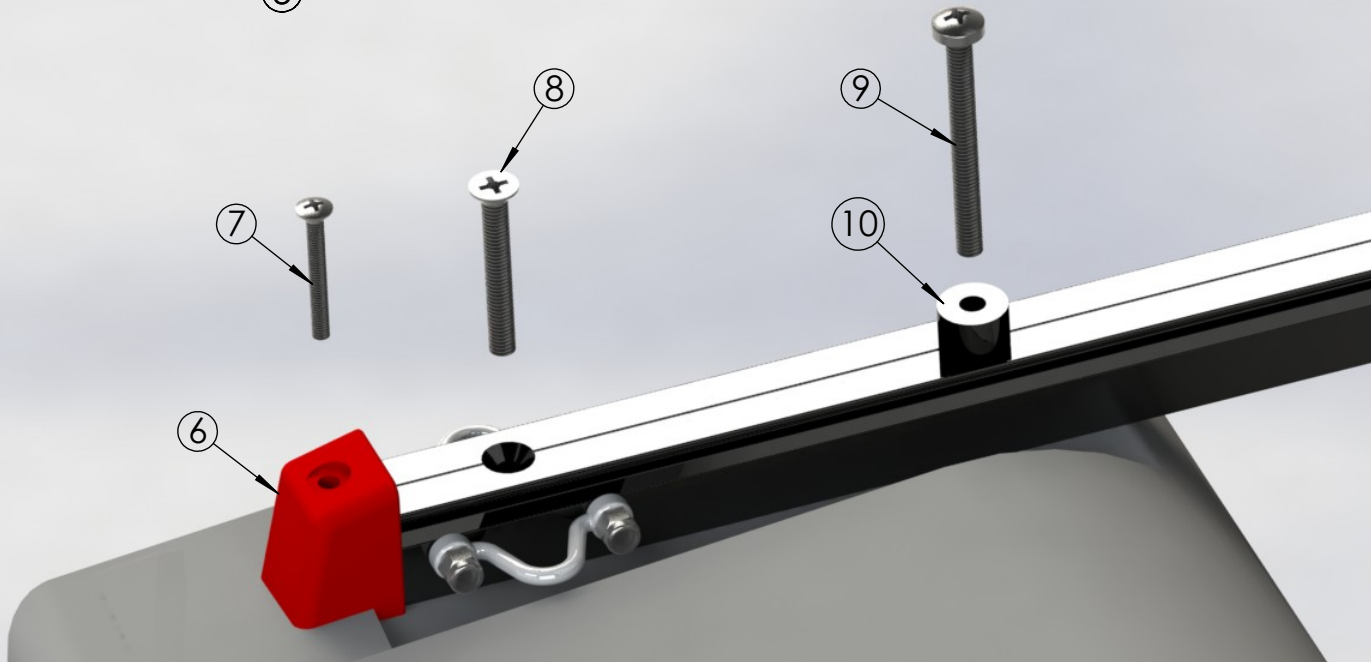
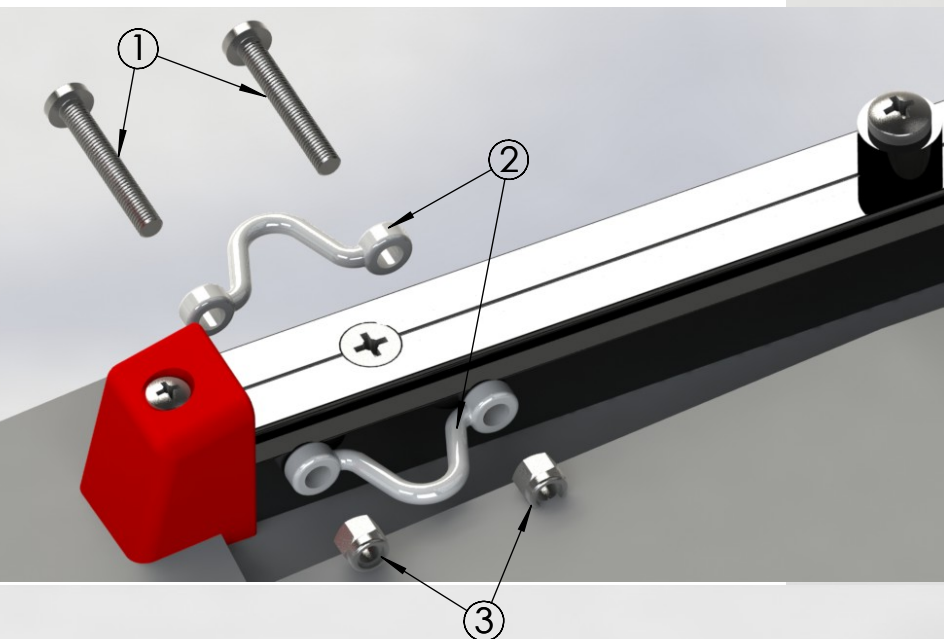
9- 99501825 : Embout de rail  
Rail terminal





Rail de Grand voile / Main sail rail

**5** open  
**.70**



57013100 : Rail GV complet Main sail rail	4- 99501615 : Ressort Spring	8- 99226430 : Vis VMTF 6x45 Screw 6x45
1- 99226375 : Vis VMTB 5x35 Screw 5x35	5- 99501745 : Poulie simple Simple block	9- 99220338 : Vis VMTB 6x50 Screw 6x50
2- 99220057 : Pontet Eye-strap	6- 99501820 : Embout de rail Rail tip	10- 18061609 : Butée de chariot Rail stop
3- 99220550 : Ecrou borgne M5 Locknut M5	7- 99220370 : VTTFB 4.8x16 Screw 4.8x16	11- 57013110 : Rail GV nu+pontet Main sail rail

HOBIE CAT EUROPE

ZI TOULON EST - BP 250 TOULON CEDEX 9 - 83078 France

Emetteur : MB

Tél. +33 (0)4 94 08 78 78

Fax +33 (0)4 94 08 13 99

Date : 01/2014

Version : 2

Page : 17/25

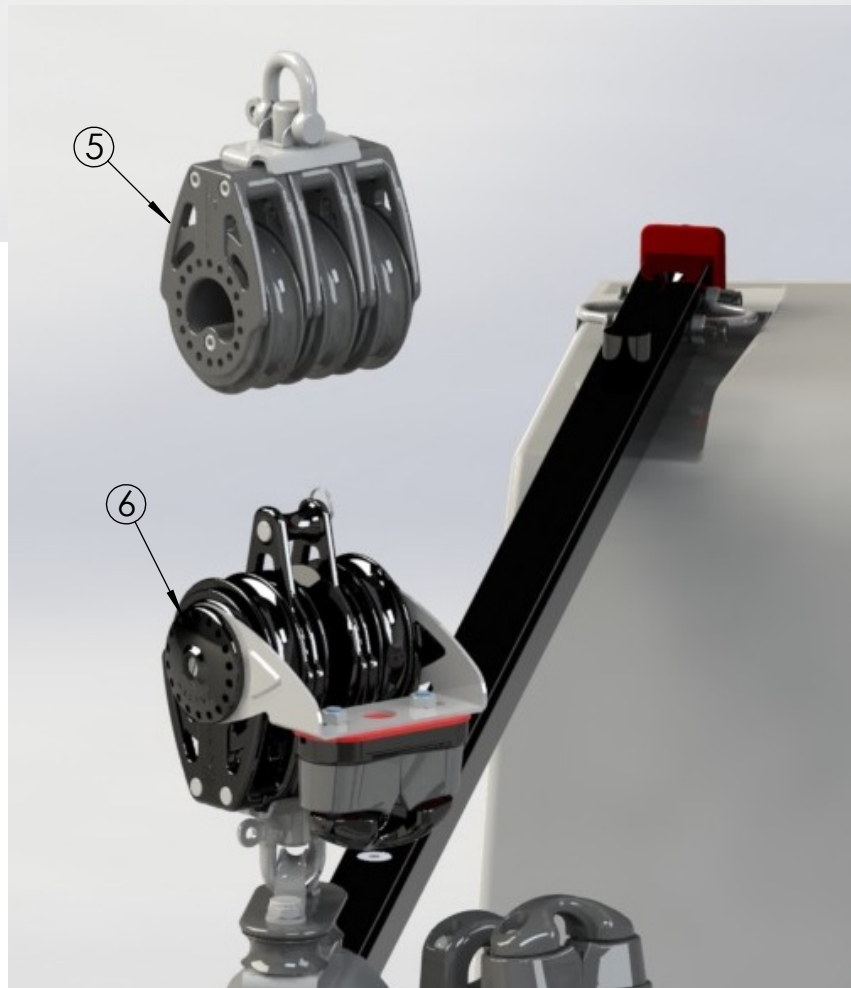
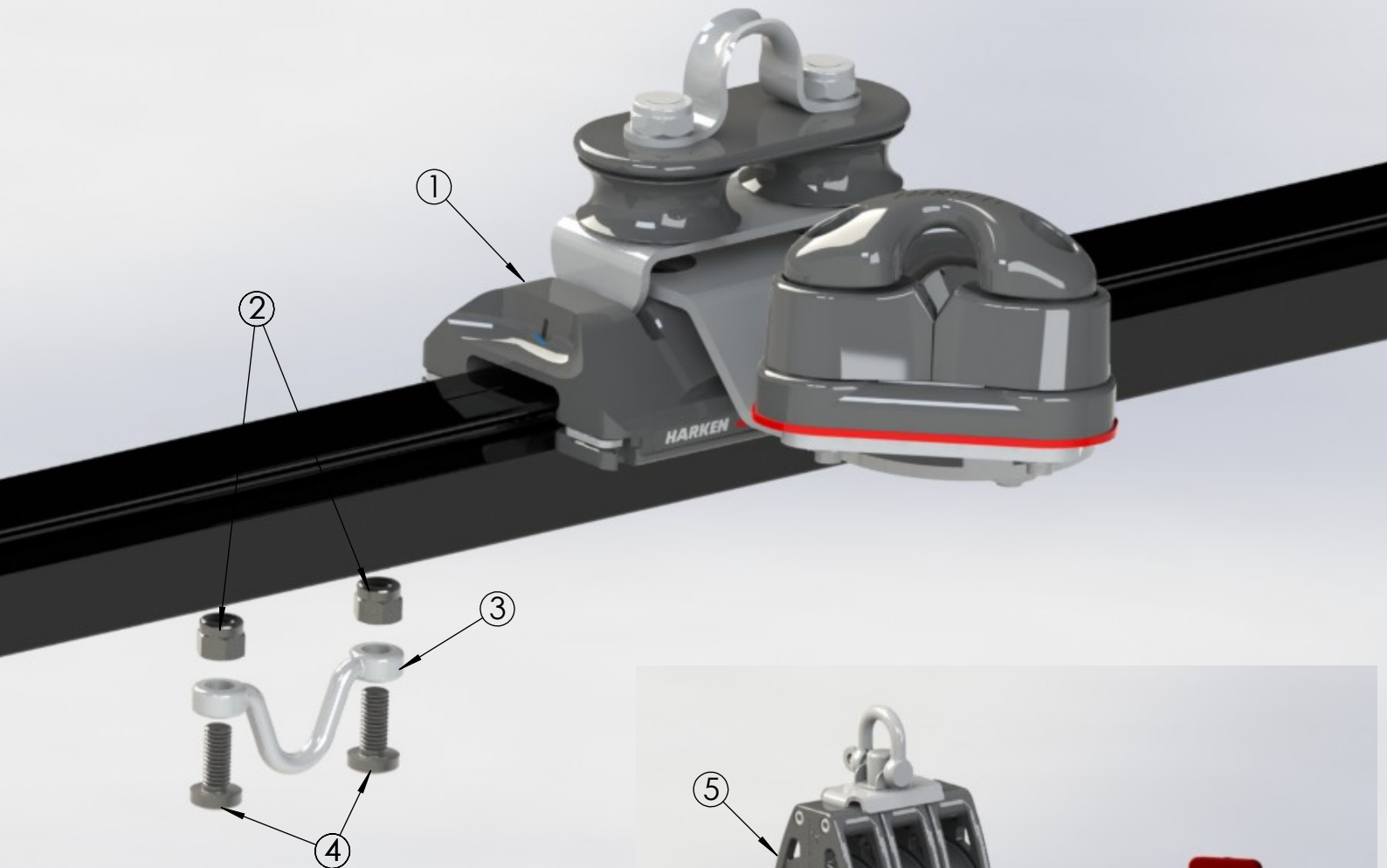
info@hobie-cat.net

www.hobie-cat.net



# 5<sup>open</sup>.70

Chariot de grand voile / Main sail chariot



- |  |
|--|
| 1- 99501835 : Chariot de grand voile<br>Rail char                  |
| 2- 99220015 : Ecrou frein M5<br>Locknut M5                         |
| 3- 99220057 : Pontet<br>Eye-strap                                  |
| 4- 99220043 : Vis VMTB 5x12<br>Screw 5x12                          |
| 5- 99500129 : Poulie triple<br>Pulley triple                       |
| 6- 99501765 : Poulie triple ringot + taquet<br>Pulley triple + cam |

HOBIE CAT EUROPE ZI TOULON EST - BP 250 TOULON CEDEX 9 - 83078 France

Tél. +33 (0)4 94 08 78 78  
Fax +33 (0)4 94 08 13 99

Emetteur : MB

Date : 01/2014

Version : 2

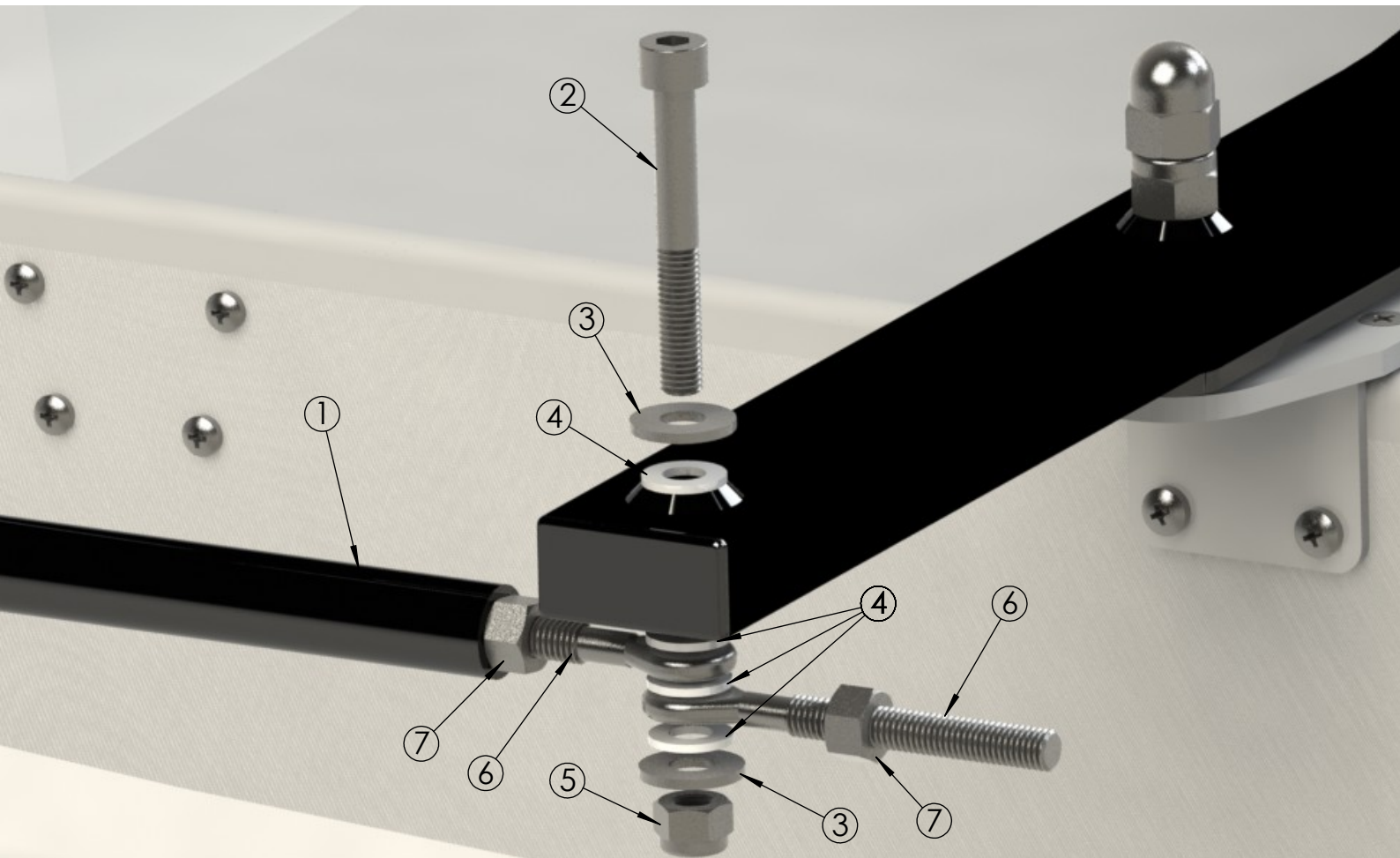
Page : 18/25

info@hobie-cat.net www.hobie-cat.net



# 5<sup>open</sup> 5.70

## Fixation barre accouplement / Fixation Tiller crossbar



1- 57062200 : Barre d'accouplement  
Tiller crossbar

2- 99220016 : Vis 8x60  
Screw 8x60

3- 99061110 : Rondelle Ø8  
Washer Ø8

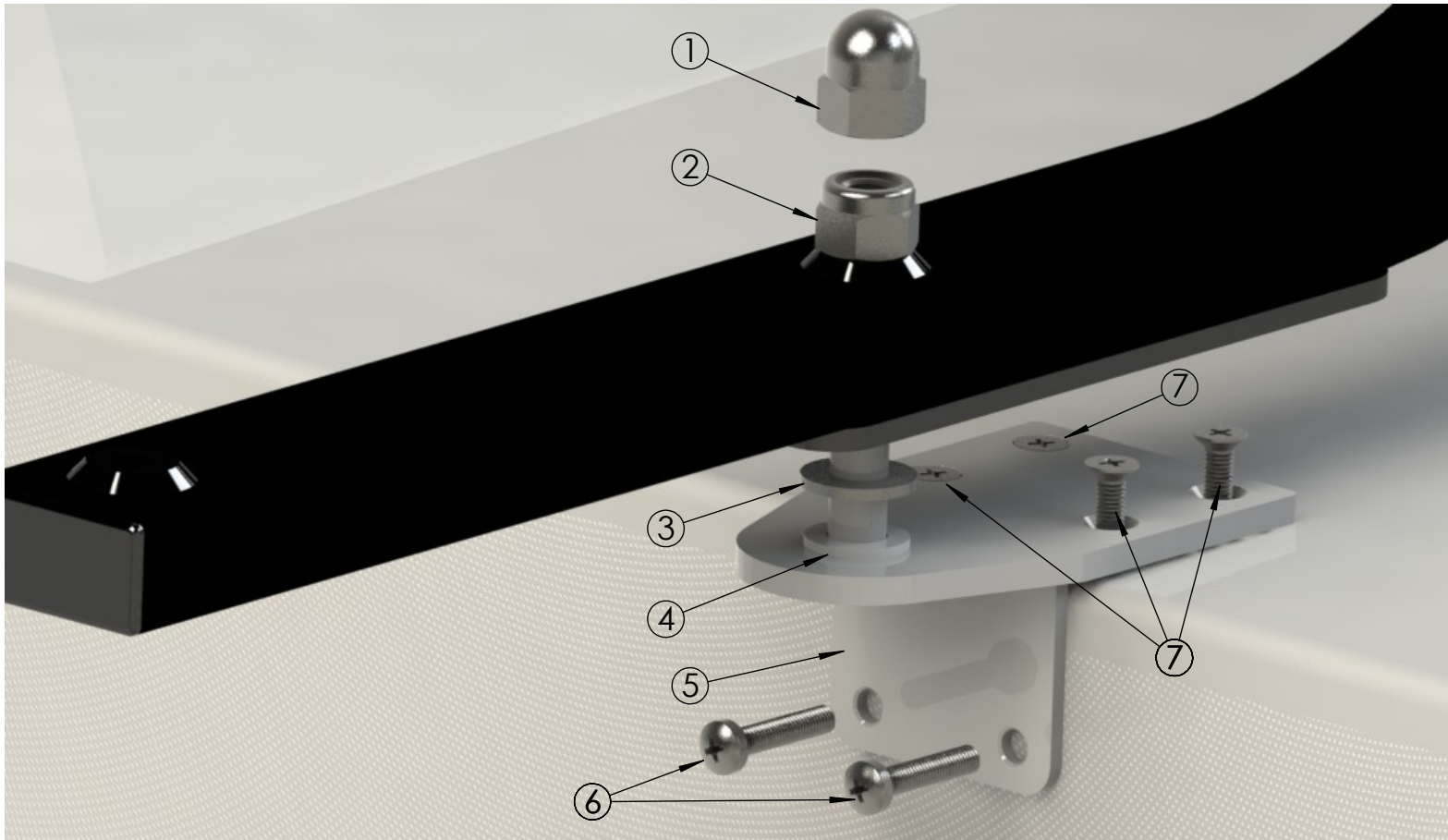
4- 99220053 : Rondelle polyamide Ø8  
Washer Ø8

5- 99220012 : Ecrou frein M8  
Locknut M8

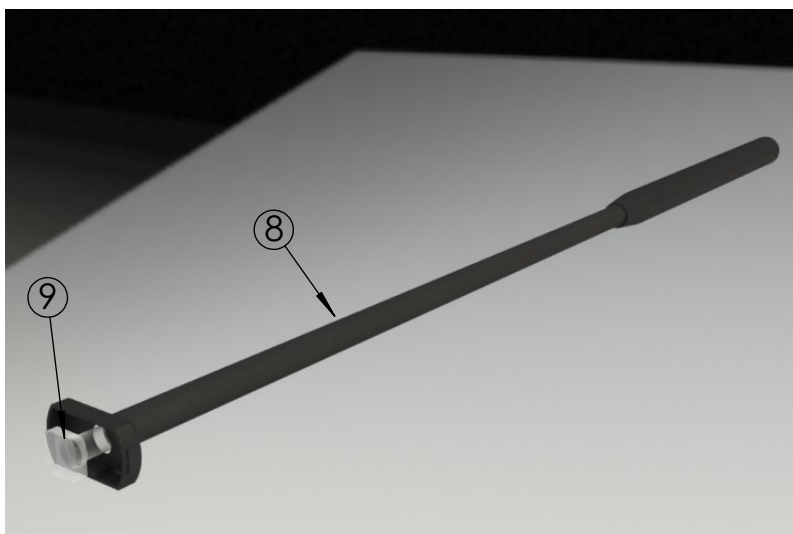
6- 99063020 : Embout à oeil  
Eye tip

7- 99220011 : Ecrou M8  
Nut M8

## Barre centrale + support / Tiller central + support



57062150 : Barre centrale  
Tiller central



9- 99502370 : Articulation souple  
Flexible joint

1- 99220600 : Ecrou borgne  
Nut

2- 99220302 : Ecrou frein M10  
Locknut M10

3- 99220059 : Rondelle M10  
Washer M10

4- 99220260 : Rondelle polyamide M10  
Washer M10

5- 57062155 : Support barre centrale  
Tiller central support

6- 99220373 : Vis VTTB 5.5x25  
Screw 5.5x25

7- 99226360 : Vis VMTF 5x20  
Screw 5x20

8- 99062370 : Stick  
Stick



## Femelot équerre / Pinttle

# 5<sup>open</sup>.70



1- 99226563 : Vis VMTB 6X30  
Screw 6x30

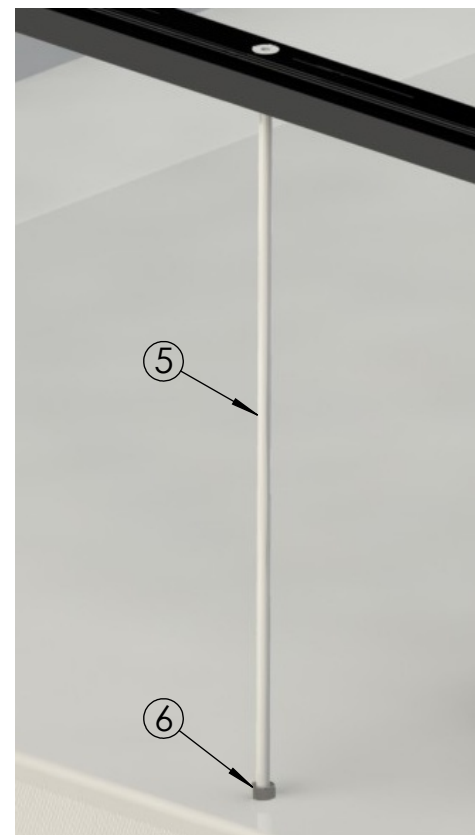
2- 57070360 : Femelot équerre  
Pinttle

3- 99220283 : Butée  
Rudder stop

4- 99226564 : Vis VMTB 6x40  
Screw 6x40

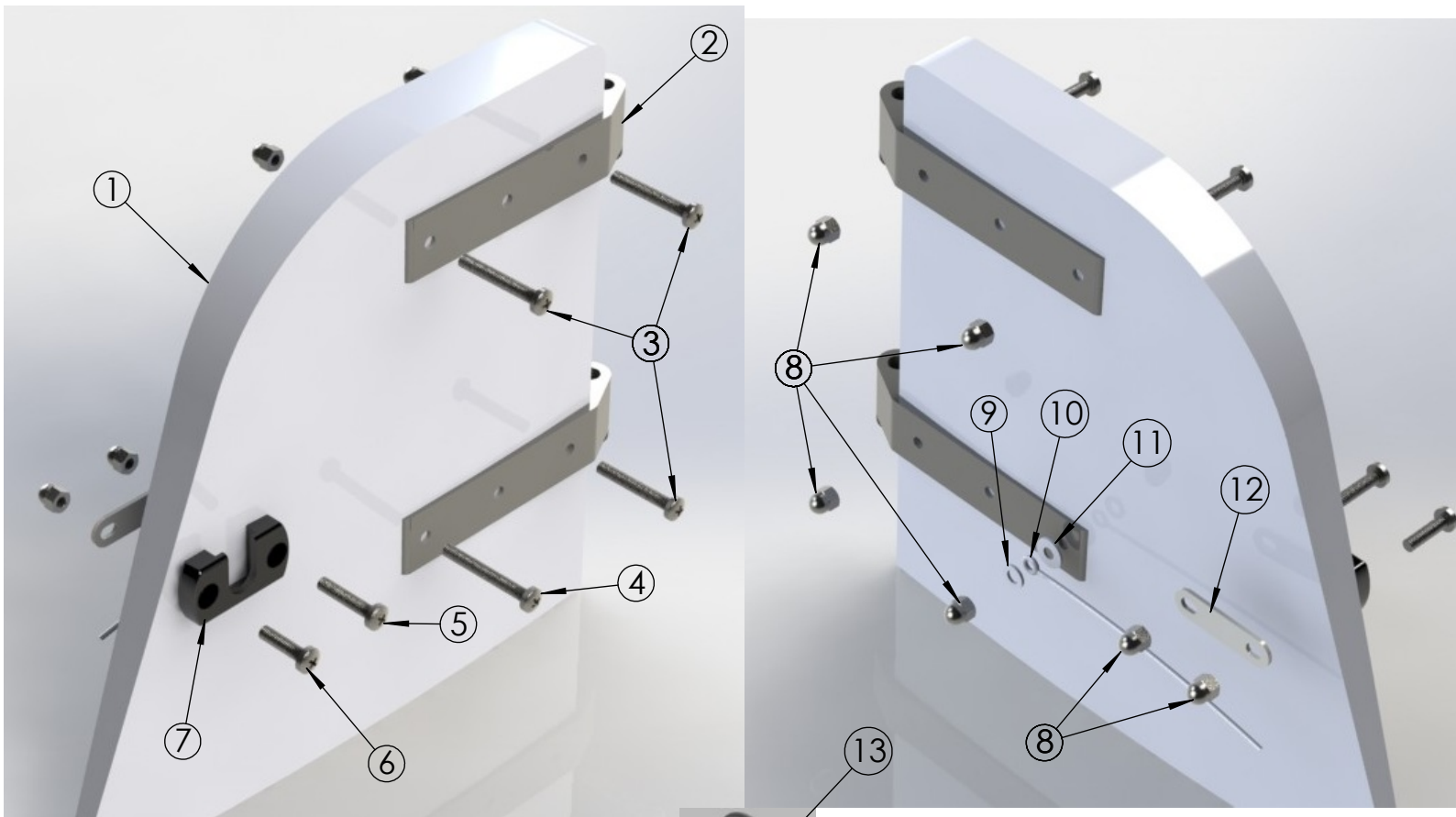
5- 99226500 : Tirant rail de GV  
Pulling rail

6- 99220070 : Ecrou M6  
Nut M6





## Tete de safran / Rudder head



1- 57062100 : Gouvernail tribord complet  
57062110 : Gouvernail babord complet

2- 57070365 : Femelot  
Pintle

3- 99226375 : Vis VM TB 5x35  
Screw 5x35

4- 99226376 : Vis VM TB 5x40  
Screw 5x40

5- 99220210 : Vis VM TB 5x25  
Screw 5x25

6- 99226370 : Vis VM TB 5x20  
Screw 5x20

7- 01062390 : Support articulation de stick  
Stick support

8- 99220550 : Ecrou borgne M5  
Locknut M5

9- 99220083 : Rondelle M5  
Washer M5

10- 36062130 : Cable de sécu+goupille  
Security cable

11- 99220270 : Rondelle plastique  
Washer plastic

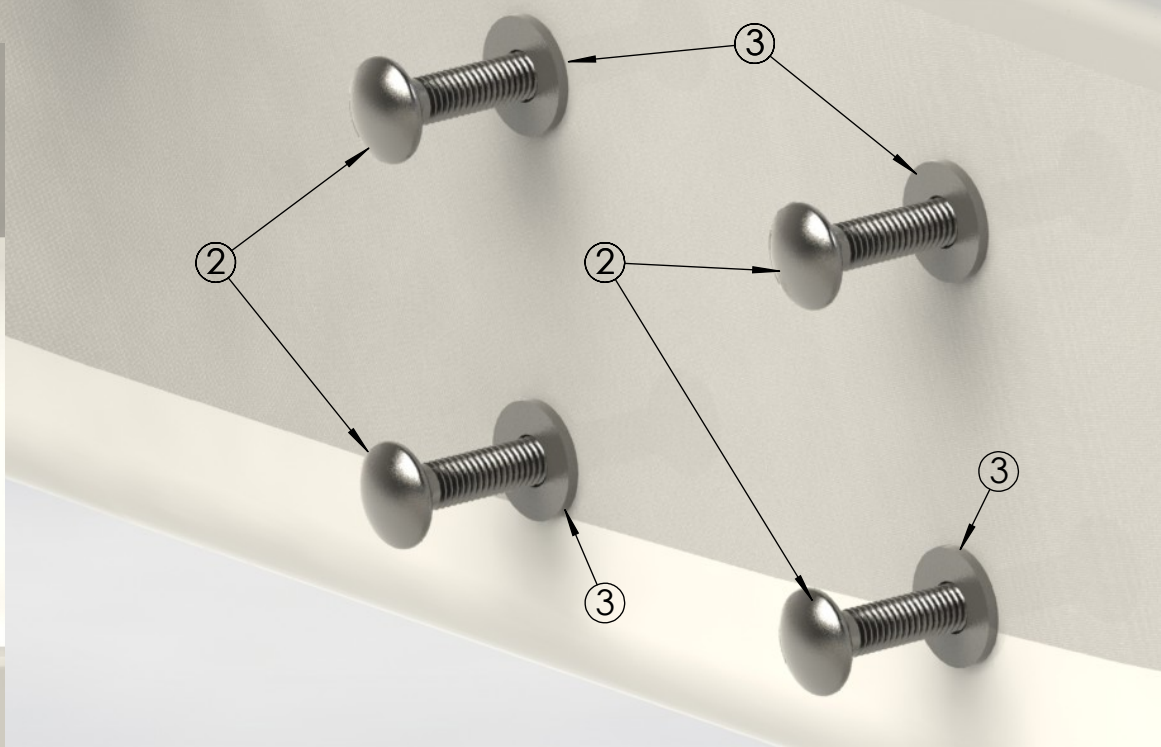
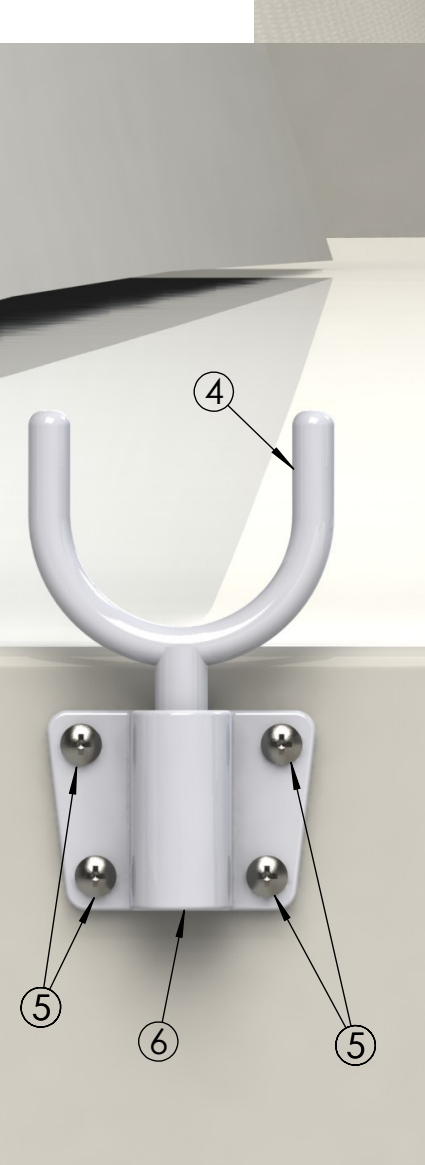
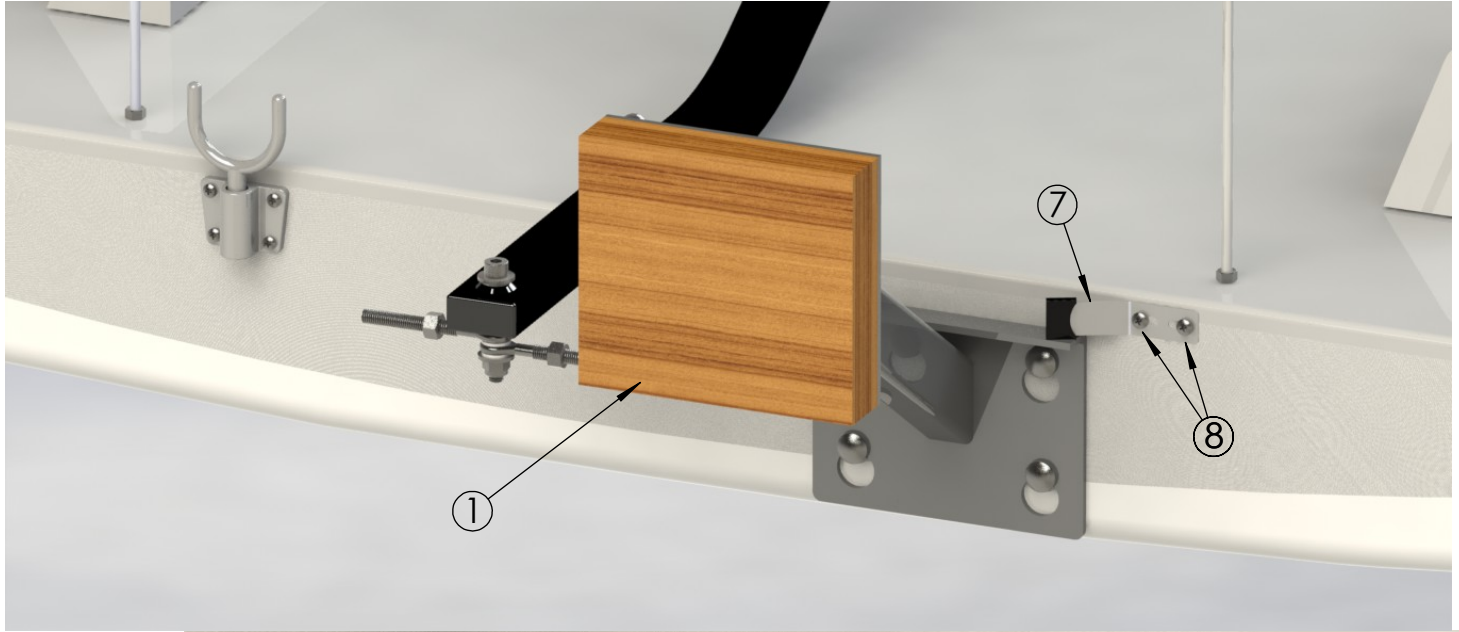
12- 01056110 : Contreplaque  
Plate

13- 57080360 : Axe de safran  
Rudder axle



Option  
Chaise moteur / Dame de nage  
Engine support

**5** open  
**.70**



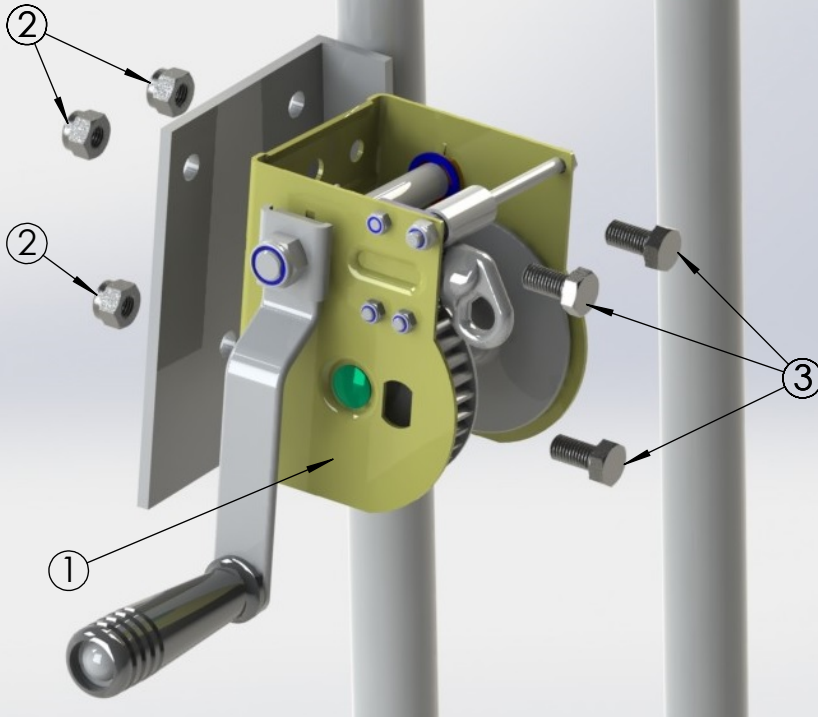
1- 57056950 : Chaise moteur Engine support	5- 99220447 : Vis VMTB 4x16 Screw 4x16
2- 99220985 : Vis VMTB 8x20 Screw 8x20	6-99061725 : Support dame de nage Rowlock support
3- 99220180 : Rondelle M8 Washer M8	7- 99062190 : Languette de sécu Safety tab
4- 99061720 : Dame de nage Rowlock	8- 99226695 : Vis VTTB 4.8x25 Screw 4.8x25



Potence levage de quille  
Lifting shank

**5** open  
**.70**

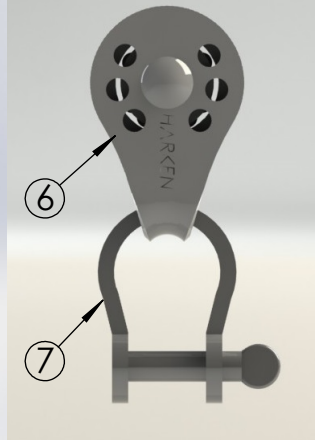
57050959 : Potence de quille CPLT  
Keel potence complete



1- 57050950 : Treuil  
Winch

2- 99220302 : Ecrou frein M10  
Locknut M10

3- 99226209 : Vis VMTH 10x20  
Screw 10x20



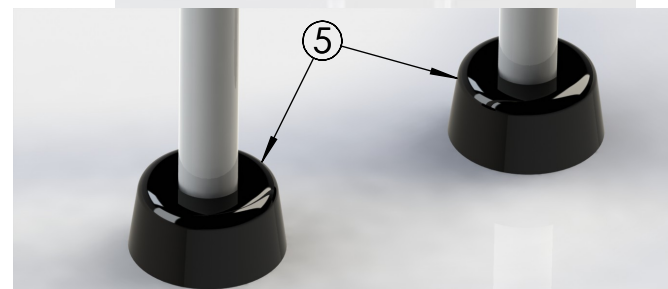
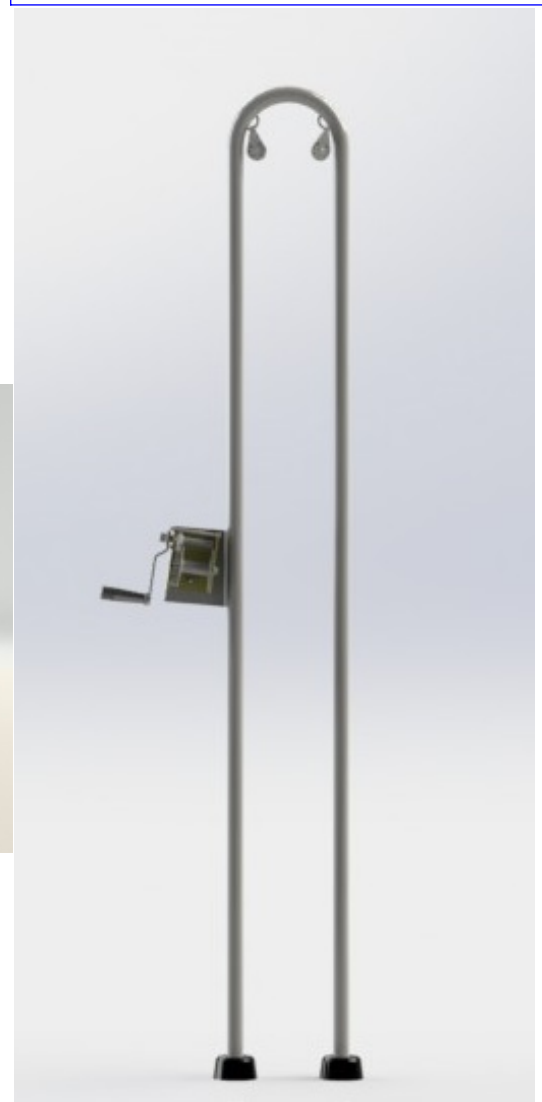
4- 99501715 : Poulie simple haute resistance  
Pulley high resistance

5- 57050960 : Embase de potence  
Potence support

6- 17070150 : Poulie simple  
Bullet

7- 99220035 : Manille lyre  
Shackle

Fixation embase potence (6) :  
99500547 : Vis VTTF 5.5x32

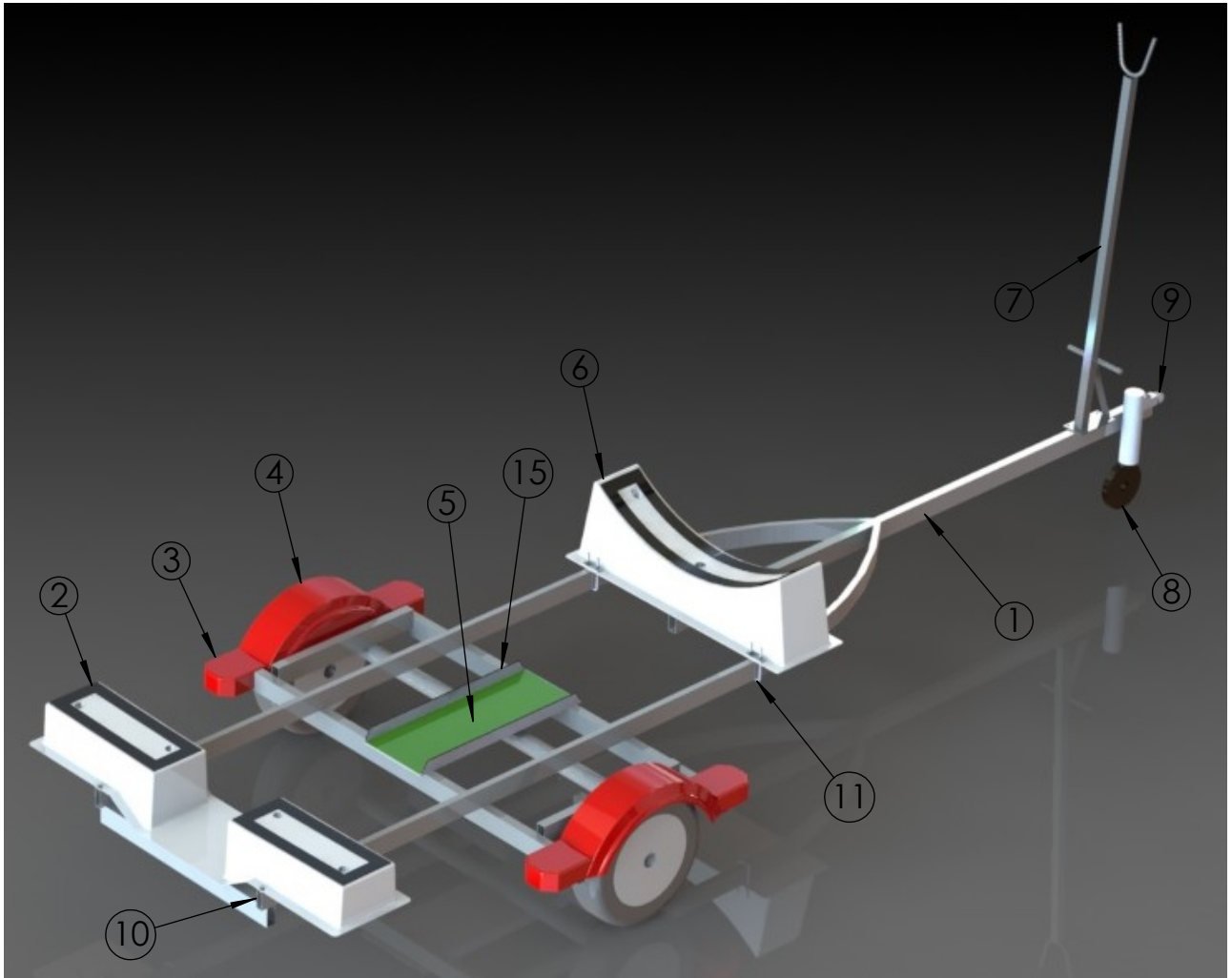






# Remorque de route / Trailer

# 5<sup>open</sup>.70



1- 57000350 : Remorque de route Trailer	9- 99242030 : Tête d'attelage Trailer front
2- 99240122 : Bers arrière Back support	10- Fixation bers arrière : 99220989 : Vis VMTB 10x25 99220059 : Rondelle M10 99220302 : Ecrou frein M10
3- 99900359 : Marche pied Footboard	11- Fixation bers avant : 99242001 : Bride file Ø10 99242002 : Platine bride 99220302 : Ecrou frein M10
4- 57000356 : Garde boue Fender	12- 99900361 : Treuil Winch
5- 99242045 : Support de quille Keel support	13- 992420000 : Plaque de feux Plate lights
6- 99240120 : Bers avant Front support	14- 99242035 : Faisceau remorque Beam trailer
7- 57000360 : Porte mat Mast support	15- 99506055 : Profil plastique support quille
8- 99242025 : Roue jockey Jockey wheel	