



5 open
5.70

Eclaté des pièces détachées / Illustrated part guide



HOBIE CAT EUROPE ZI TOULON EST - BP 250 TOULON CEDEX 9 - 83078 France
Tél. +33 (0)4 94 08 78 78
Fax +33 (0)4 94 08 13 99

Emetteur : MB

Date : 11/2020

Page : 1/32

Version : 11

info@hobie-cat.net www.hobie-cat.net



Page	Intitulé / Description
1	Présentation Presentation
2	Sommaire Synopsis
3	Vue générale - Voiles General view - Sails
4	Avant du bateau Front of the boat
5	Tangon Spi pole
6	Système envoi de tangon Spi pole
7	Roof
8	Etambrai Mast hole
9-10	Bôme Boom
11	Tête de mat Mast head
12	Capelage de spi Spinnaker fixation
13-14	Gréement Rigging
15	Barre de flèche Spreader bar
16 - 17	Mât Mast

Page	Intitulé / Description
18	Cunningham Cunningham
19	Hale bas + sangle de rappel Boom vang + footstrap
20	Boulon de quille Keel bolt
21	Taquet de spi Spinnaker cleat
22	Rail de grand voile Main sail rail
23	Chariot de grand voile Main sail chariot
24	Fixation barre accouplement Fixation Tiller crossbar
25	Barre centrale + support Tiller central + support
26	Femlot Pinttle
27	Tête de safran Rudder head
28	Chaise moteur Engine support
29	Potence de levage Lifting shank
30	Remorque de route Trailer
31 - 32	Système de barre ancien modèle Old rudder system



Vue générale / General view

5^{open}
5.70



1- 57030000 : Grand voile Main sail	4- 57030200 : Spi noir 57030215 : Spi rouge 57030220 : Spi jaune	7- Lettre et numéro de voile Letter and number of mainsail		
2- 57034901 : Embout de latte End batten	5- 57030100 : Foc Jib	57033011 : F	57033002 : 2	57033006 : 6
3- 99504012 : Butée de latte Batten block	6- 57034006 : Latte n°6 Batten	57033012 : R	57033003 : 3	57033007 : 7
		57033013 : A	57033004 : 4	57033008 : 8
		57033000 : 0	57033005 : 5	57033009 : 9
		57033001 : 1		

HOBIE CAT EUROPE ZI TOULON EST - BP 250 TOULON CEDEX 9 - 83078 France
Tél. +33 (0)4 94 08 78 78
Fax +33 (0)4 94 08 13 99

Emetteur : MB

Date : 11/2020

Version : 11

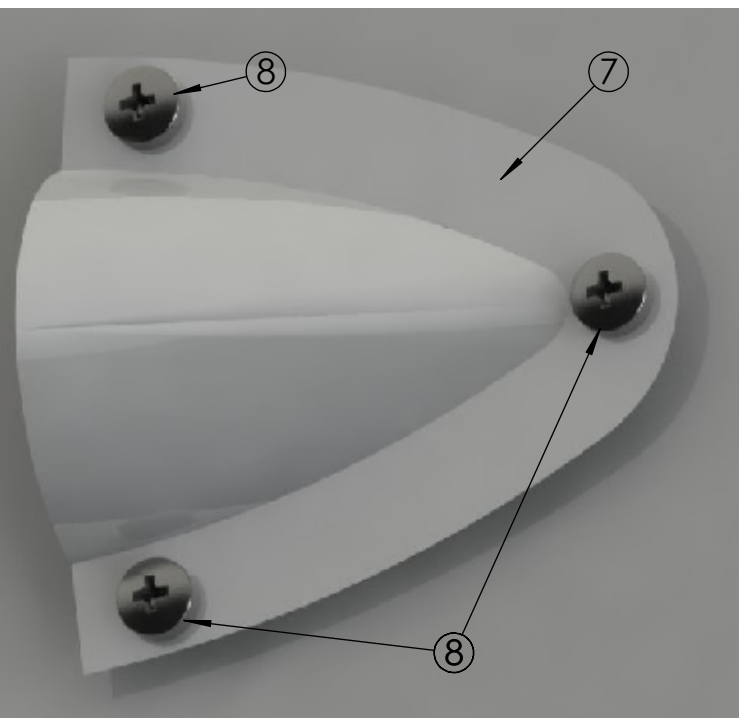
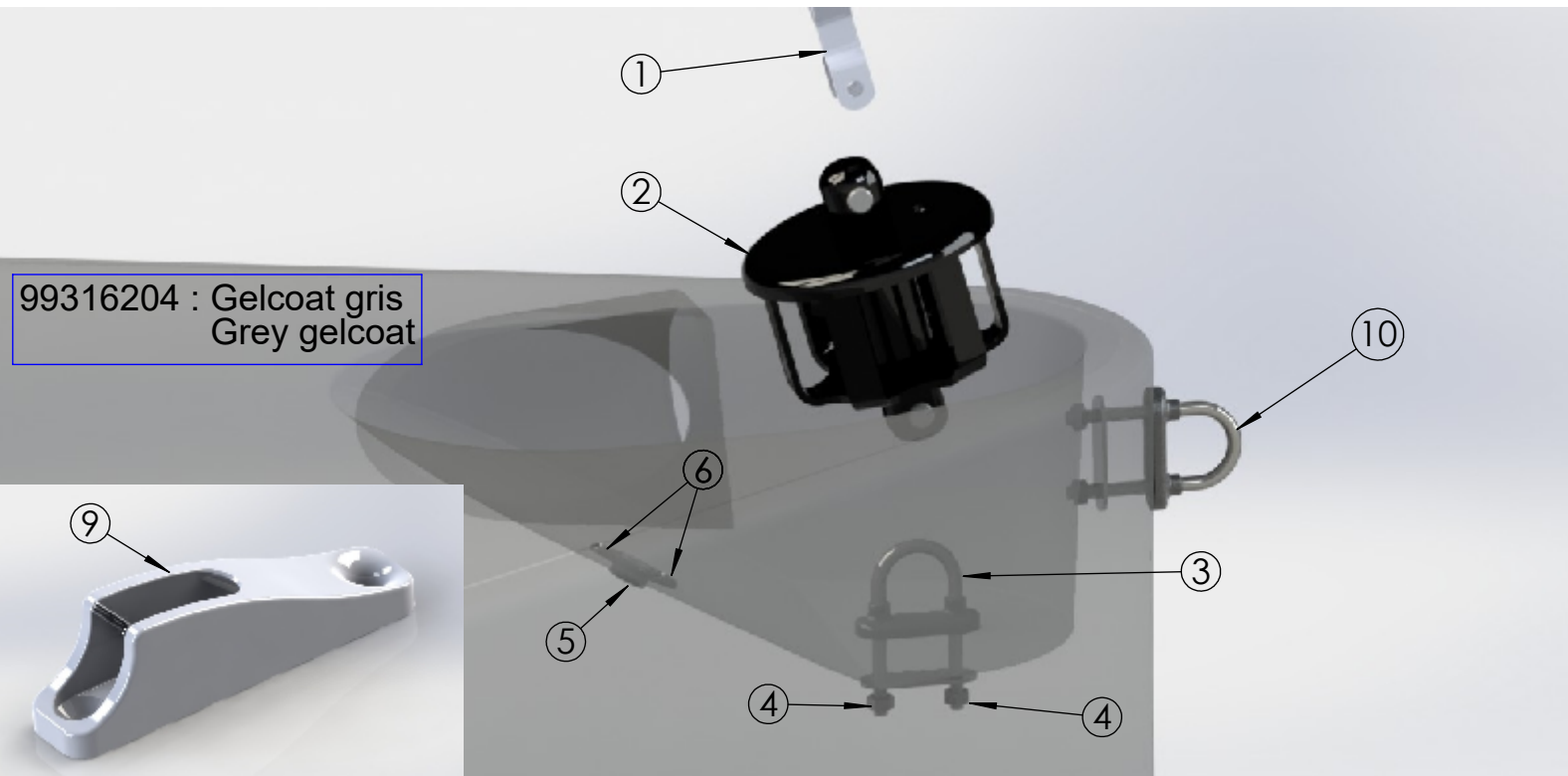
Page : 3/32

info@hobie-cat.net www.hobie-cat.net



5^{open}.70

Avant du bateau / Front of the boat



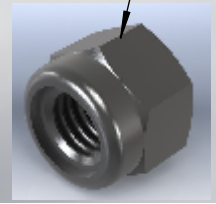
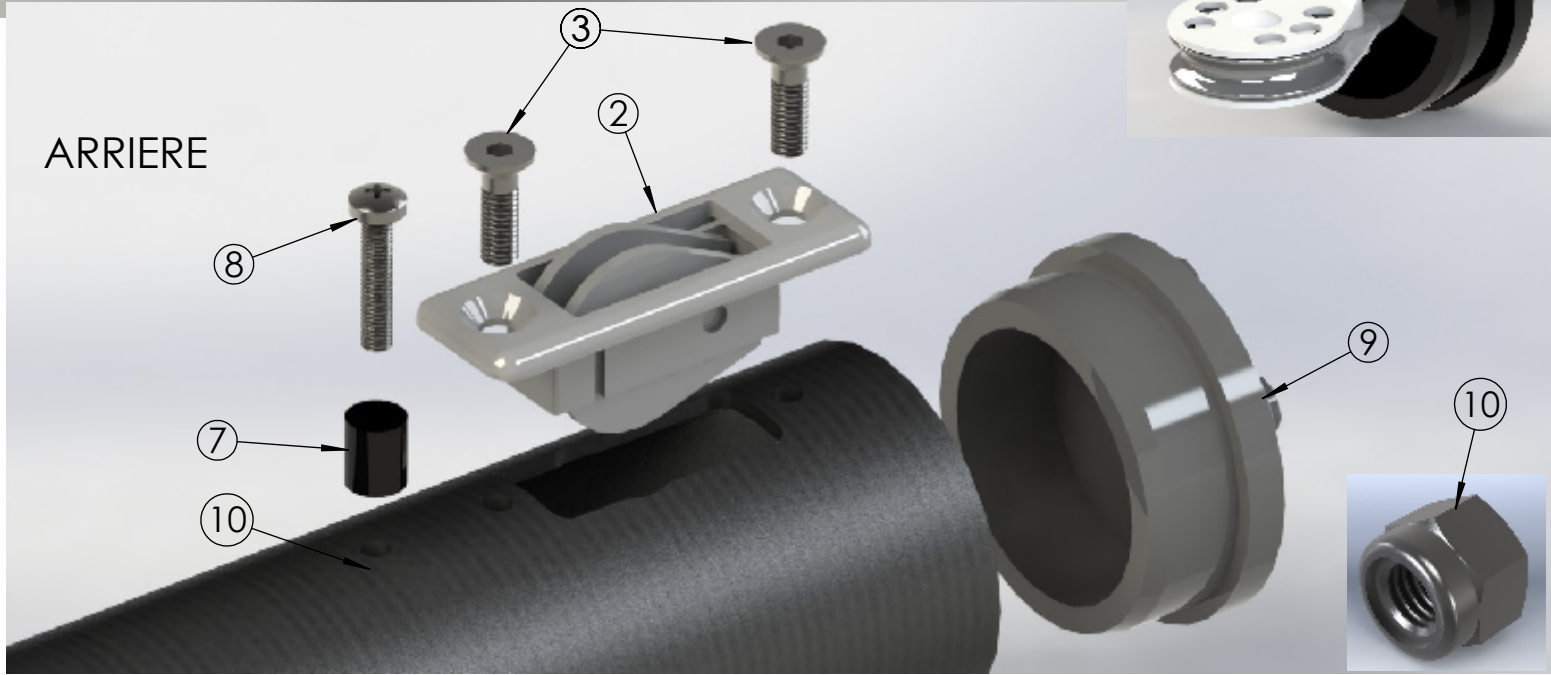
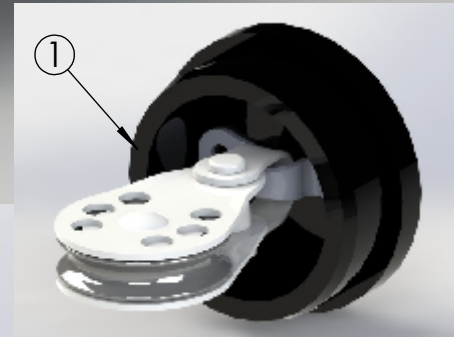
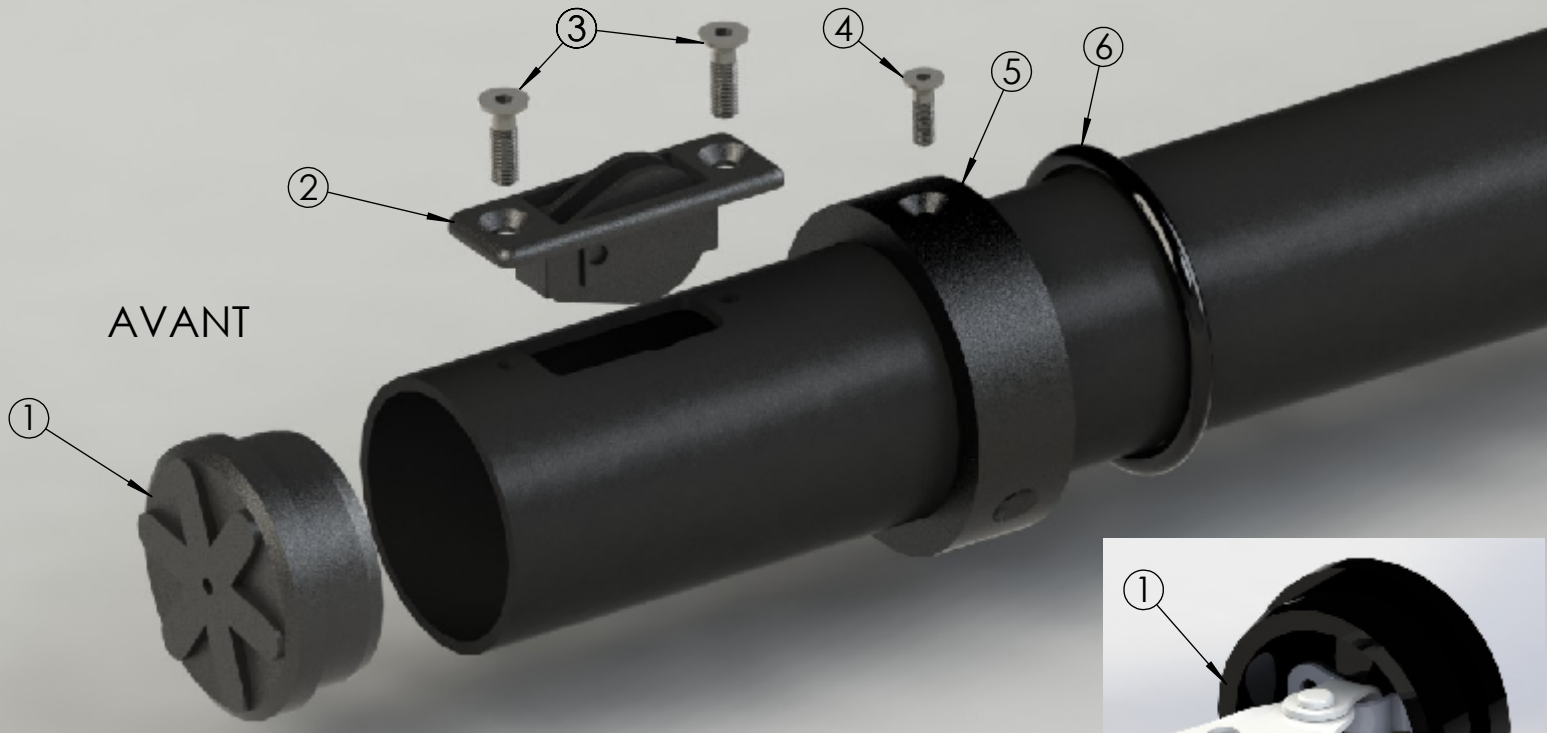
99100003 : Tuyau évacuation d'eau
Evacuation pipe

- | |
|---|
| 1- 99220361 : Latte ridoir étai
Latte |
| 2- 99501040 : Tambour emmagasineur
Furler |
| 3- 99061425 : Cadène Ø8 à partir du FRA321
57050965 : Kit cadène Ø8 antérieur FRA321
Padeye |
| 4- 99220012 : Ecrou frein Ø8 à partir du FRA 321
99220019 : Ecrou frein Ø6 antérieur au FRA321 |
| 5- 99500433 : Filoir bagué plat
Fairlead |
| 6- 99226730 : Vis VT TF 2.9x9.5
Screw 2.9x9.5 |
| 7- 57056210 : Déflecteur
Deflector |
| 8- 99220309 : Vis VTTB 2.9x9.5
Screw 2.9x9.5 |
| 9- 99500415 : Taquet cunningham de foc
Cleat jib cunningham |
| 10- 99061410 : Cadène Ø6
Padeye Ø6 |



Tangon / Spi pole

5^{open}.70

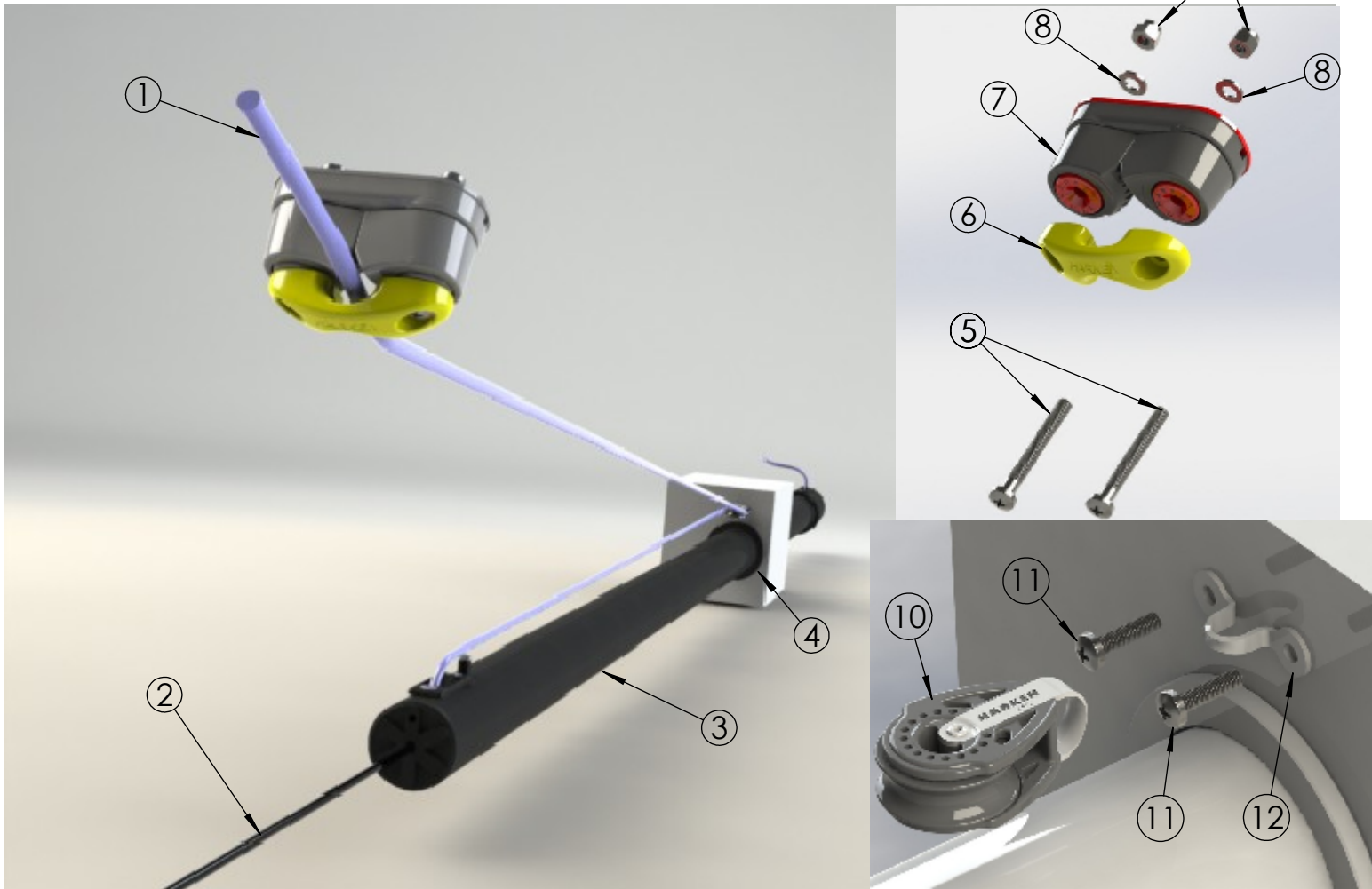


57062644 : Tangon CPLT Après 2008	3- 99226420 : Vis VM TF 6x16 (x4) Screw 6x16 (x4)	7- 99220284 : Butée de tangon Pole stop
57062642 : Tangon CPLT Avant 2008	4- 99220154 : Vis VM TF 5x16 (x3) Screw 5x16 (x3)	8- 99220210 : Vis VM TB 5x25 Screw 5x25
1- 57062647 : Bouchon avant CPLT Front pole cap	5- 57062675 : Bague d'arrêt de tangon Pole stopper ring	9- 57062645 : Bouchon arrière Back pole cap
2- 99501680 : Poulie encastrée (x2) Block thru deck (x2)	6- 57056850 : Joint Seal	10- 99220015 : Ecrou frein M5 Locknut M5



5^{open} 5.70

Système envoi de tangon



1- 99300730 : Bout amure de spi - 10000mm
Rope spinnaker tack

2- 99300414 : Sandow tangon - 6000mm
Spi pole sandow

3- 57062644 : Tangon
Spi pole

4- 57062670 : Bague passe tangon
Spi pole guide

5- 99226378 : Vis VMTB 5x50
Screw 5x45

6- 99501865 : Filoir jaune
Yellow fairlead

7- 99500349 : Taquet
Cleat

8- 99220083 : Rondelle M5
Washer M5

9- 99220015 : Ecrou frein M5
Locknut M5

10- 17070150 : Poulie
Block

11- 99220447 : Vis VMTB 4x16
Screw 4x16

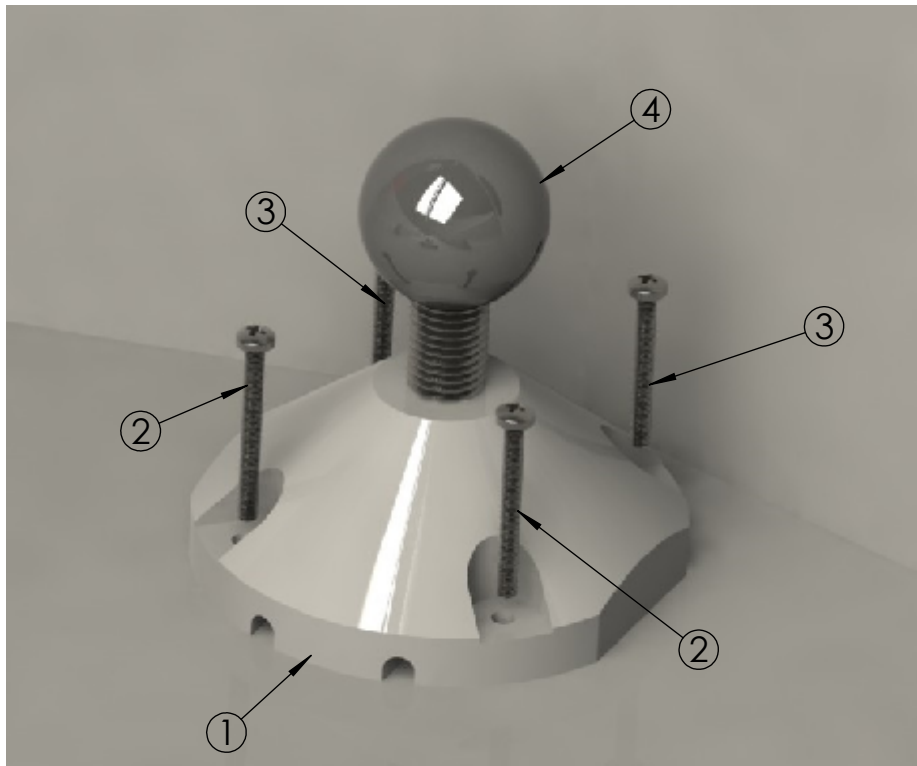
12- 99501630 : Pontet
Eye-strap

99226003 : Ecrou Frein M4
Fixation poulie (9) + pontet (11)



Roof

5^{open} 5.70



1- 57062610 : Emplanture de mat
Mast root

2- 99226705 : Vis VT TB 4.8x60
Screw 4.8x60

3- 99226700 : Vis VT TB 4.8x38
Screw 4.8x38

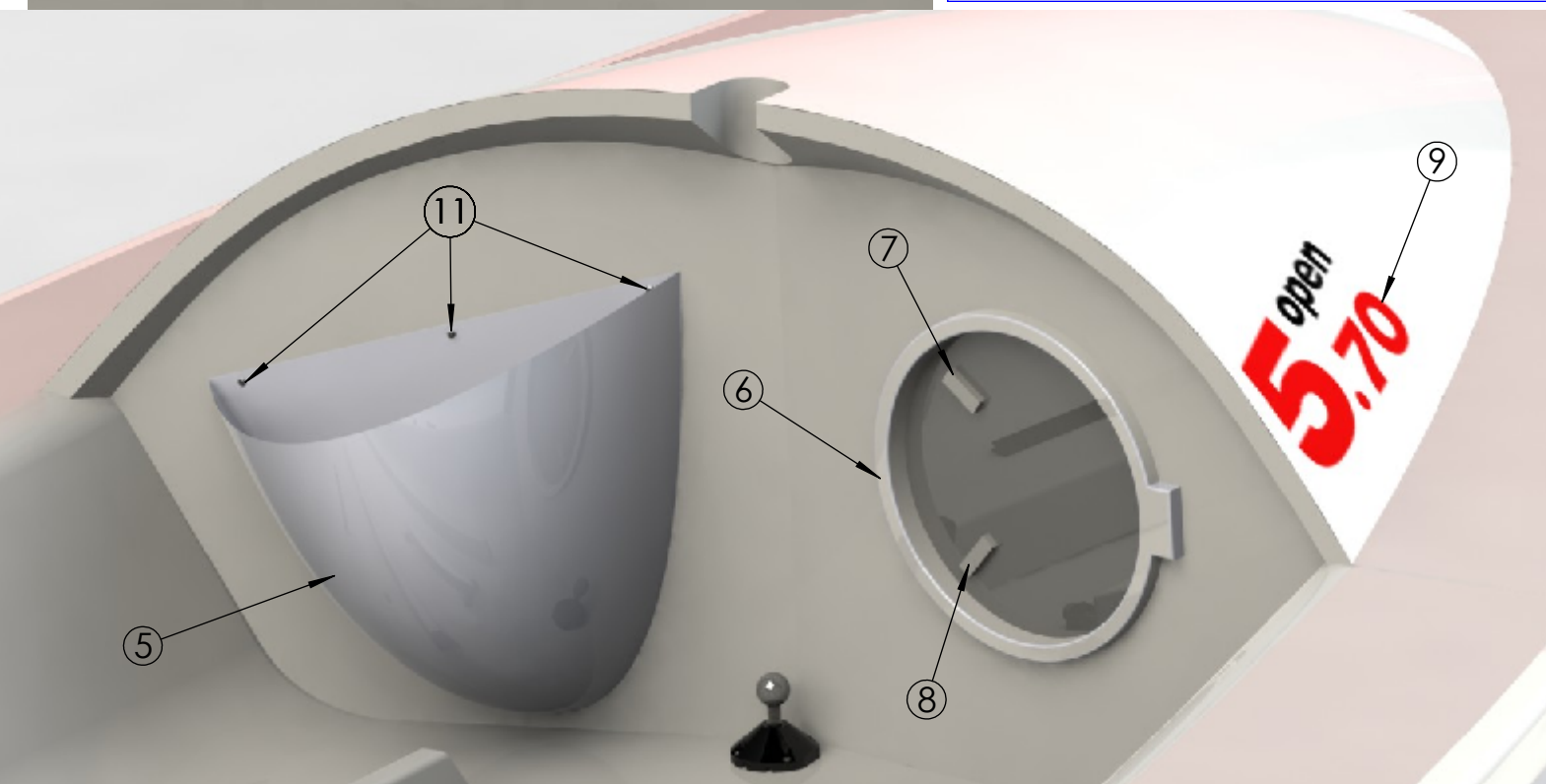
4- 21062673 : Sphère emplanture
Root globe

5- 57080330 : Sac spi CPLT
Spinnaker bag

6- 57056800 : Hublot
Porthole

7- 57056805 : Poignée hublot gauche
Porthole left

8- 57056810 : Poignée hublot droite
Porthole right



9- 57056500 : Sticker
Open 5.70

57056900 : Sangle de rappel
Strap

Système fixation sac à spi (5) : 99220083 : Rondelle M5
Washer M5

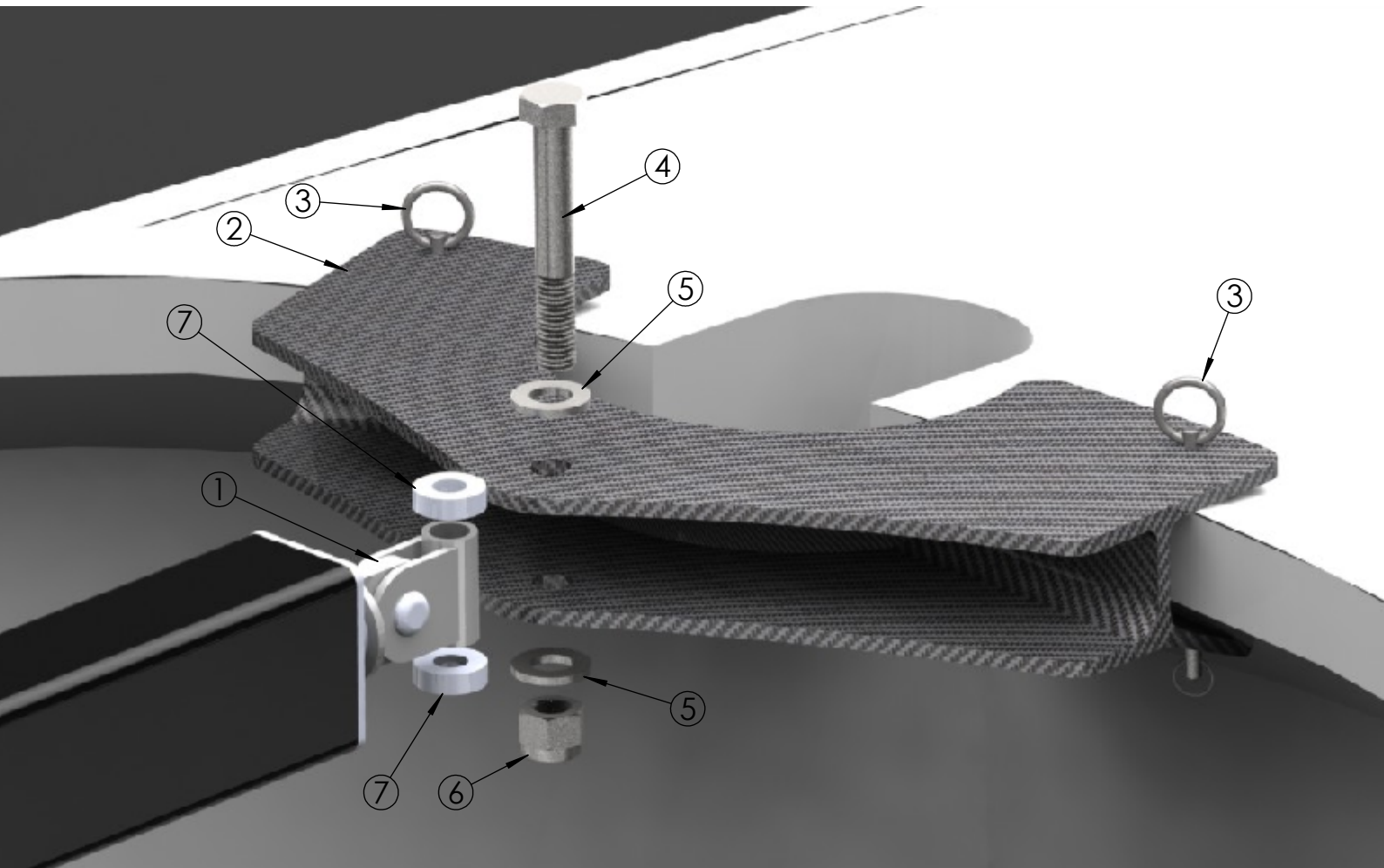
99226370 : Vis VM TB 5x20
Screw 5x20

99220015 : Ecrou frein M5
Locknut M5

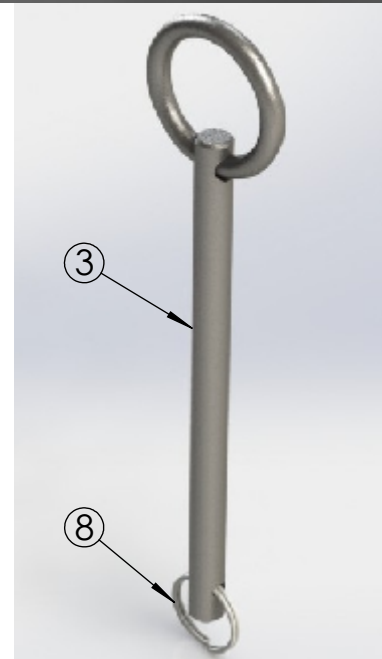


Etambrai / Mast hole

5^{open}.70



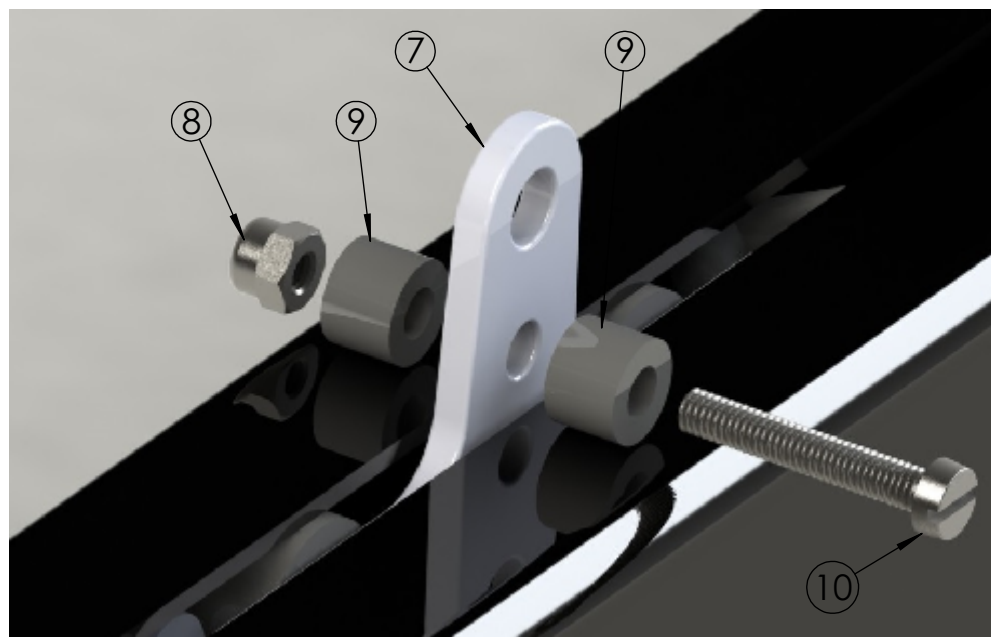
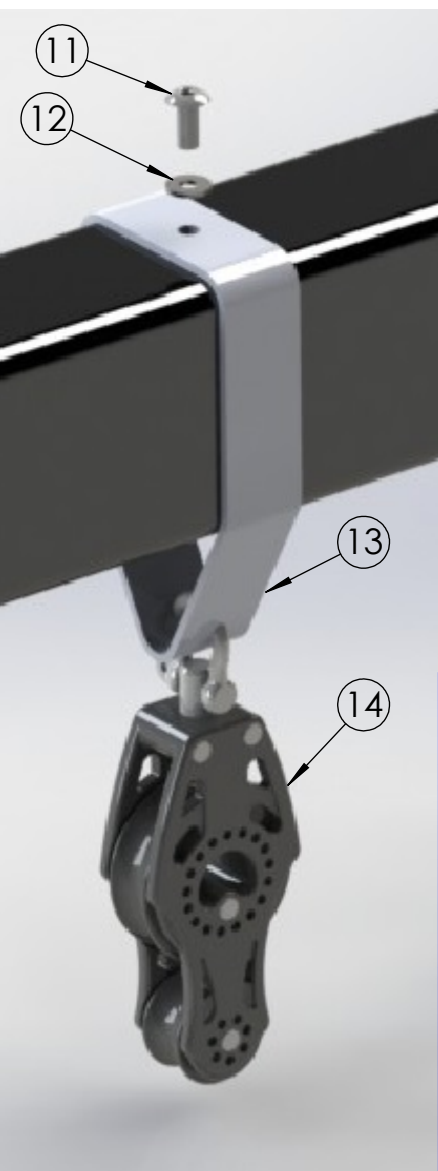
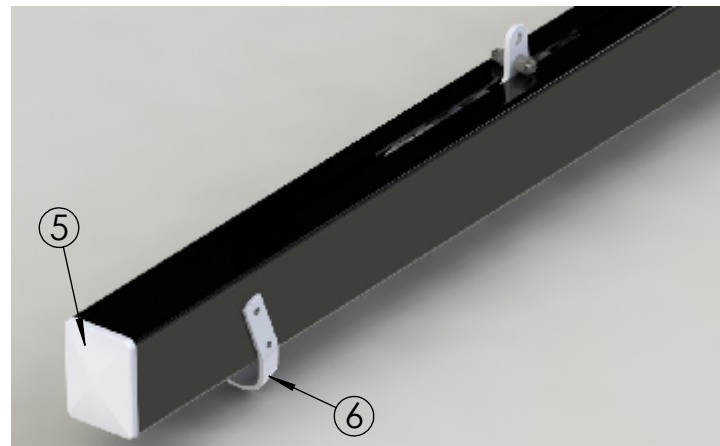
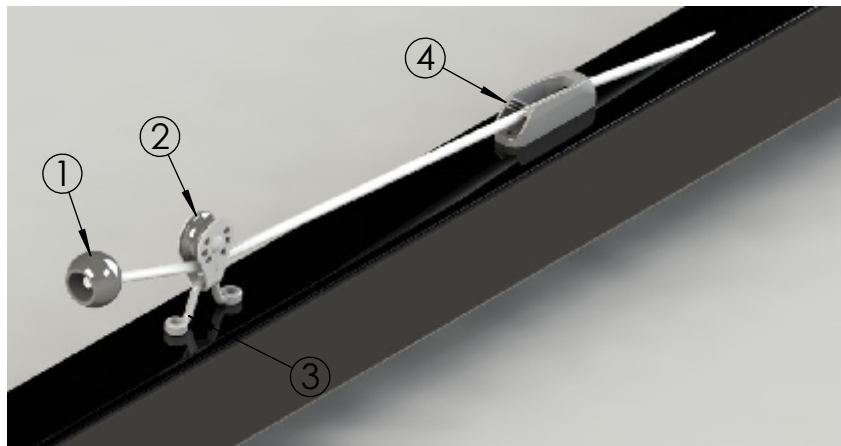
1- 57012830 : Vit de mulet CPLT Boom tip
2- 57050970 : Etambrai Mast hole
3- 57062605 : Fixette étambrai Mast hole fixation
4- 99226208 : Vis VMTH 12x80 Screw 12x80
5- 99220026 : Rondelle M12 Washer M12
6- 99220028 : Erou frein M12 Locknut M12
7- 57020000 : Rondelle Polyamide M12 Washer M12
8- 99220031 : Anneau brisé Split ring





Bôme / Boom
57012800

5 open
.70



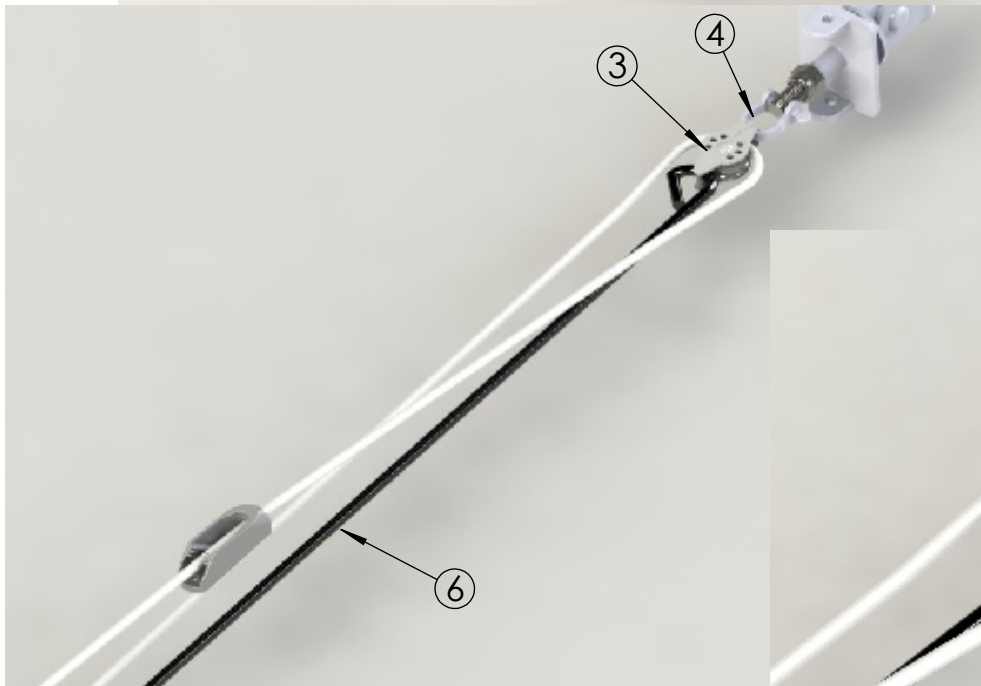
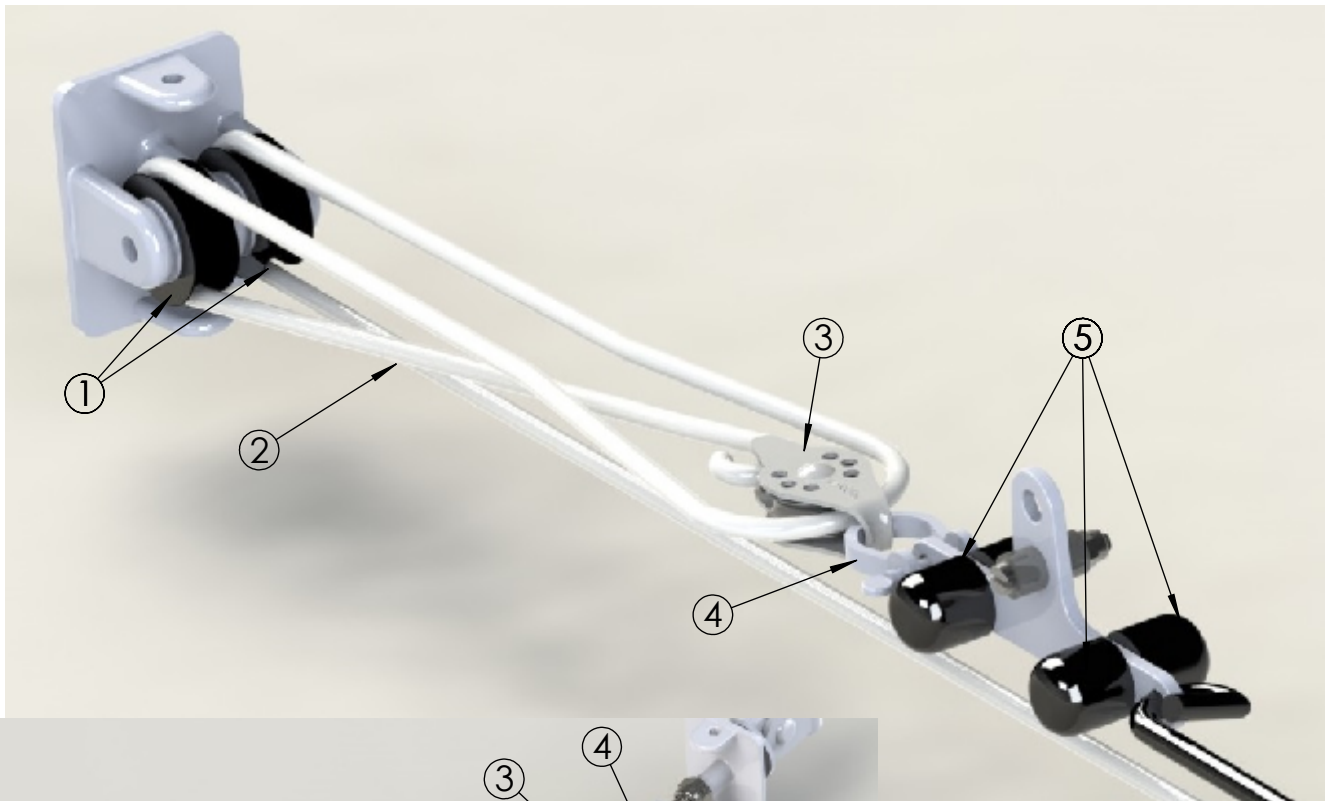
1- 99500103 : Boule d'arrêt Ball stop	8- 99220015 : Écrou frein Ø5 Locknut Ø5
2- 17070150 : Poulie Block	9- 18011885 : Tube roulement Tube
3- 99220057 : Pontet forgé Pad-eye	10- 99220082 : Vis VMTC 5X25 Screw 5x25
4- 99500540 : Taquet Cleat	11- 99216005 : Pop 4.8x18 Pop 4.8x18
5- 18000095 : Embout arrière nu Back end cap	12- 99220083 : Rondelle M5 Washer M5
6- 14011830 : Accroche de palan Block fixation	13- 57012890 : Sangle hale bas Boom vang strap
7- 18011881 : Ferrure chariot bôme Fixation boom trav	14- 99501500 : Poulie violon Block

57012800 : Bôme CPLT
Boom



5^{open}.70

Bôme / Boom

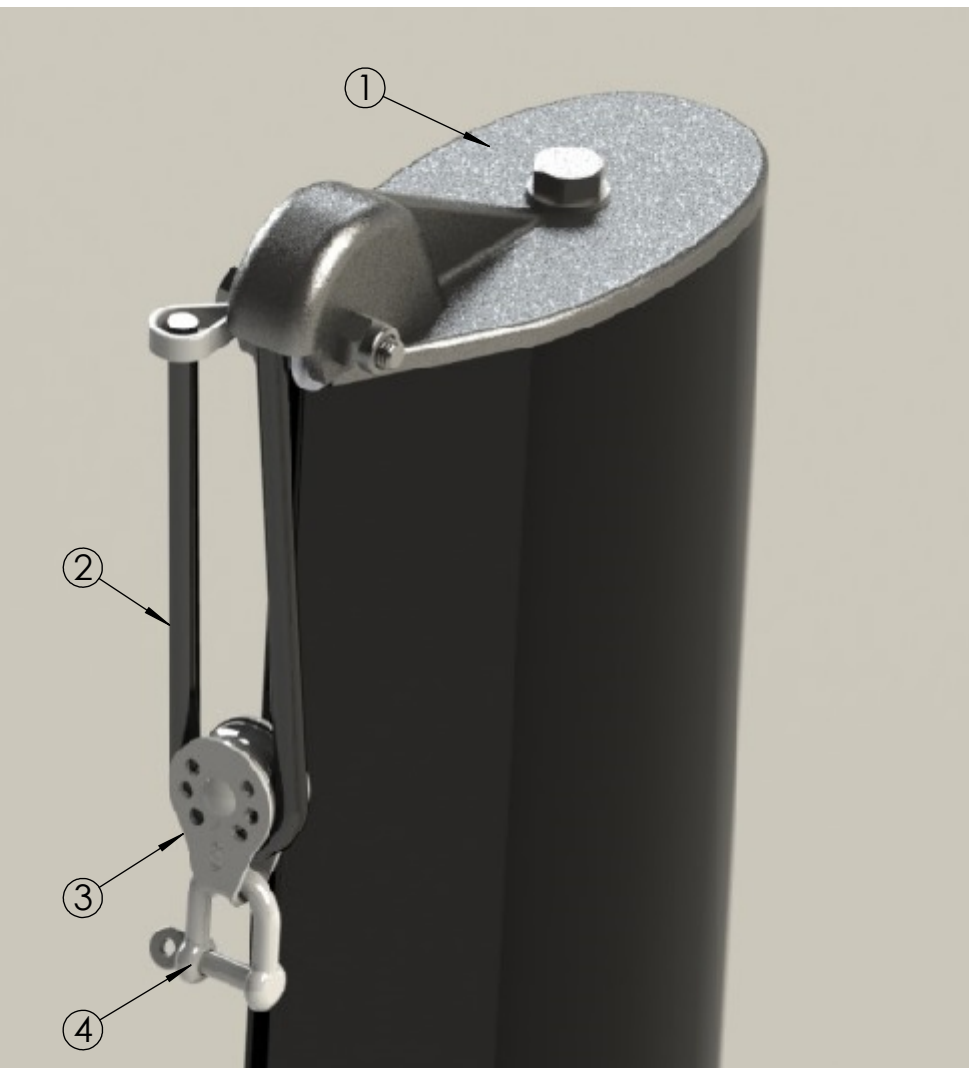


1- 17041750 : Réa Sheave	4- 99220036 : Manille lyre Shackle
2- 99300740 : Bout de bordure long = 5.6m Rope tack	5- 18011882 : Roulement de chariot Sheave trailer
3- 99500105 : Poulie simple ringot Block	6- 99300414 : Sandow Ø6 longueur = 2000mm Sandow



Tête de mât / Head mast

5^{open}.70



1- 57042780 : Tête de mat CPLT
Head mast

2- 57060410 : Drisse de GV Ø6
Main halyard

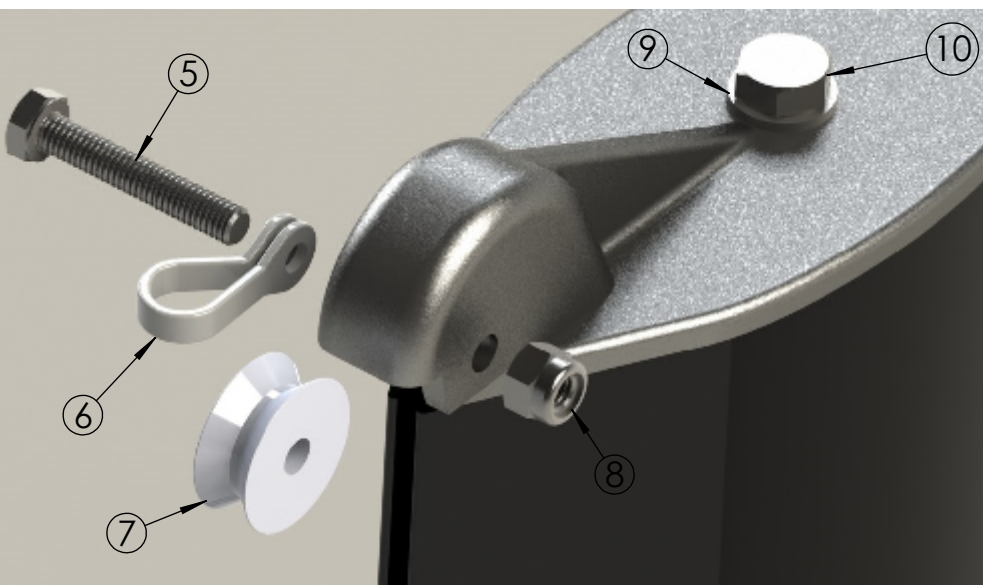
3- 17070150 : Poulie
Block

4- 99220035 : Manille
Shackle

5- 99220311 : Vis VMTH 6x35
Screw 6x35

6- 57042790 : Ferrure mouflage
Pad-eye

7- 18041764 : Réa alu
Aluminium sheave



8- 99220019 : Ecrou frein M6
Locknut M6

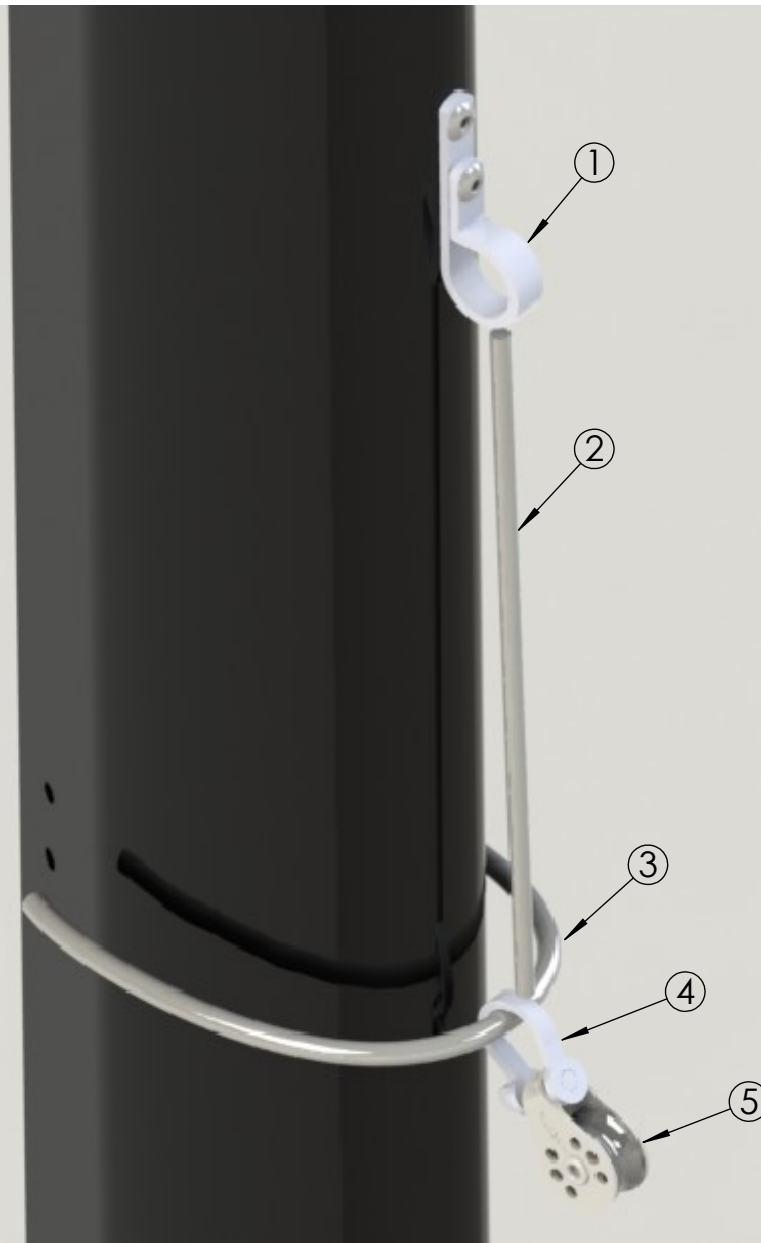
9- 99061110 : Rondelle M8
Washer M8

10- 99221125 : Vis VMTH 8x20
Screw 8x20

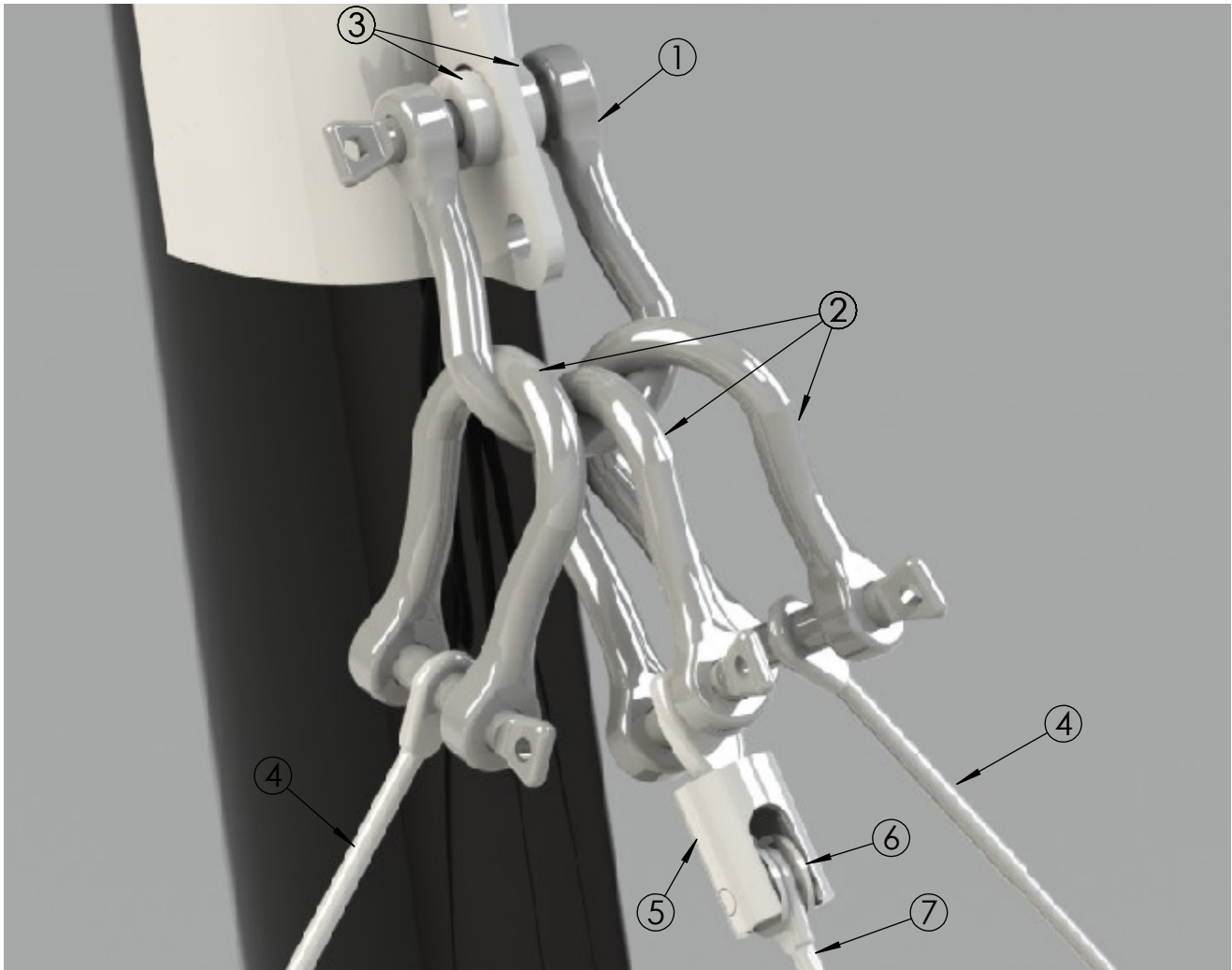


Capelage de spi / spinnaker fixation

5^{open} 5.70



1- 99220238 : Ferrure fixation mats Mast spinnaker fixation
2- 99300510 : Retenue balcon spi - longueur = 1400mm Spinnaker head
3- 99300510 : Balcon spi - longueur = 700mm Spinnaker head
4- 99220036 : Manille lyre Shackle
5- 99500114 : Poulie



57060500 : Jeu de cable complet

1- 99501880 : Manille lyre capelage
Shackle

2- 99501870 : Manille droite
Shackle

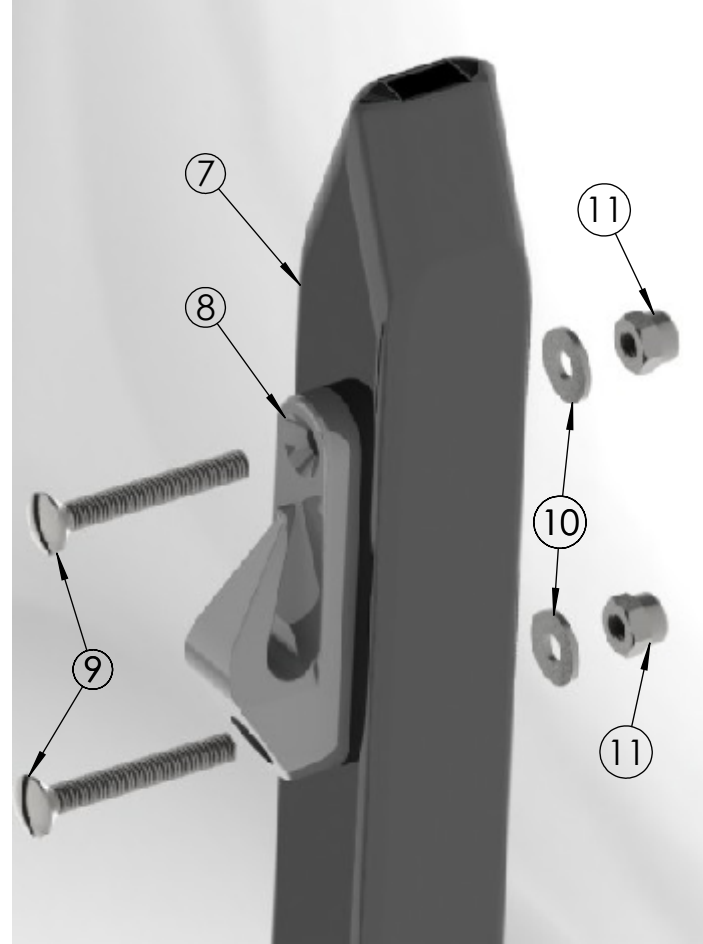
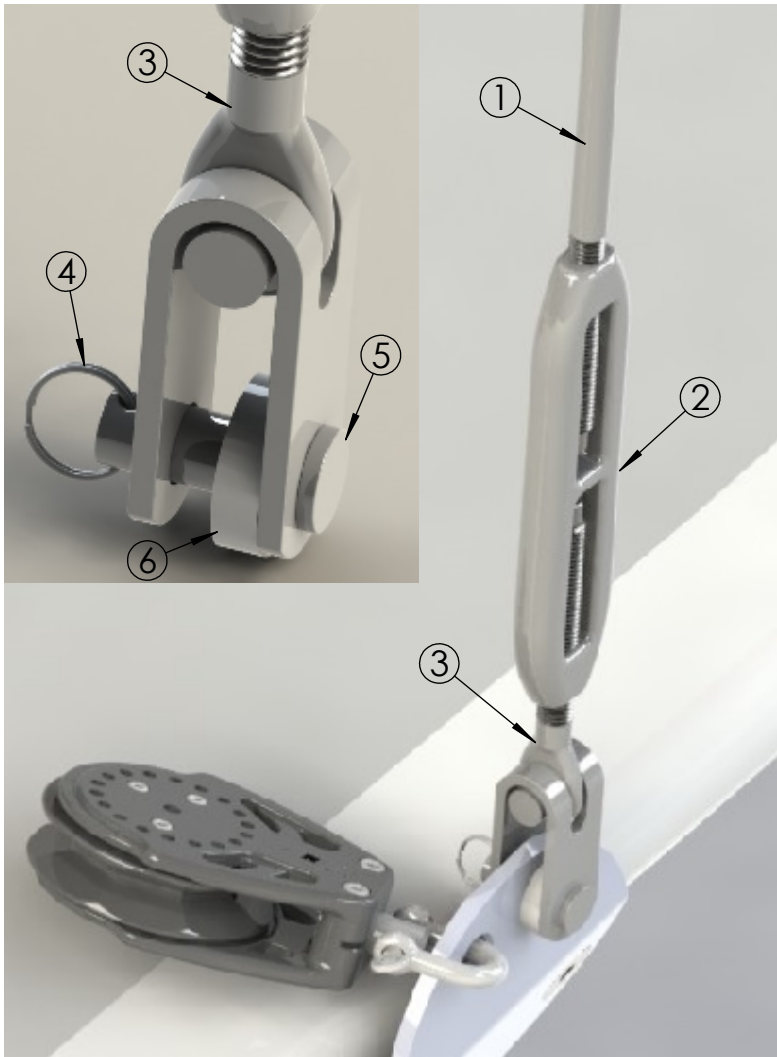
3- 99220182 : Rondelle capelage
Washer tang

4- 57060510 : Hauban
Shroud

5- 57070590 : Emerillon
Swivel

6- 99220180 : Rondelle Emerillon
Swivel washer

7- 57060520 : Etai
Forestay



1- 57060510 : Hauban
Shroud

2- 57011832 : Cage de ridoir
Turnbuckle cage

3- 57011830 : Embout de ridoir a chape
Turnbuckle

4- 99220069 : Anneau brisé
Split ring

5- 14061250 : Axe percé 8x22
Clevis pin

6- 99220183 : Rondelle plastique
Washer plastic

7- 99500396 : Gaine latte ridoir noir
Sheathe

8- 9902000 : Crochet drisse de spi
Halyard hook

9- 99220051 : Vis VMTB 4x30
Screw 4x30

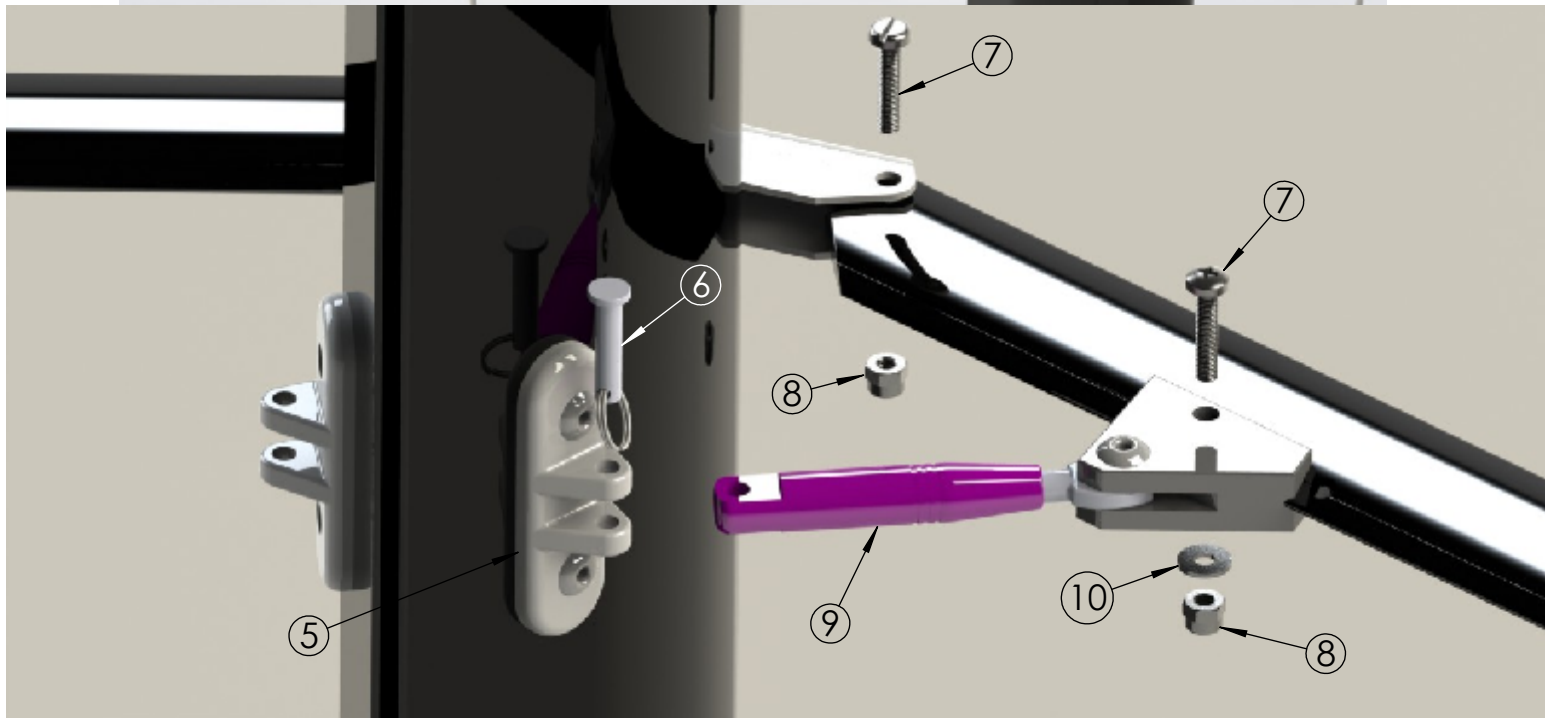
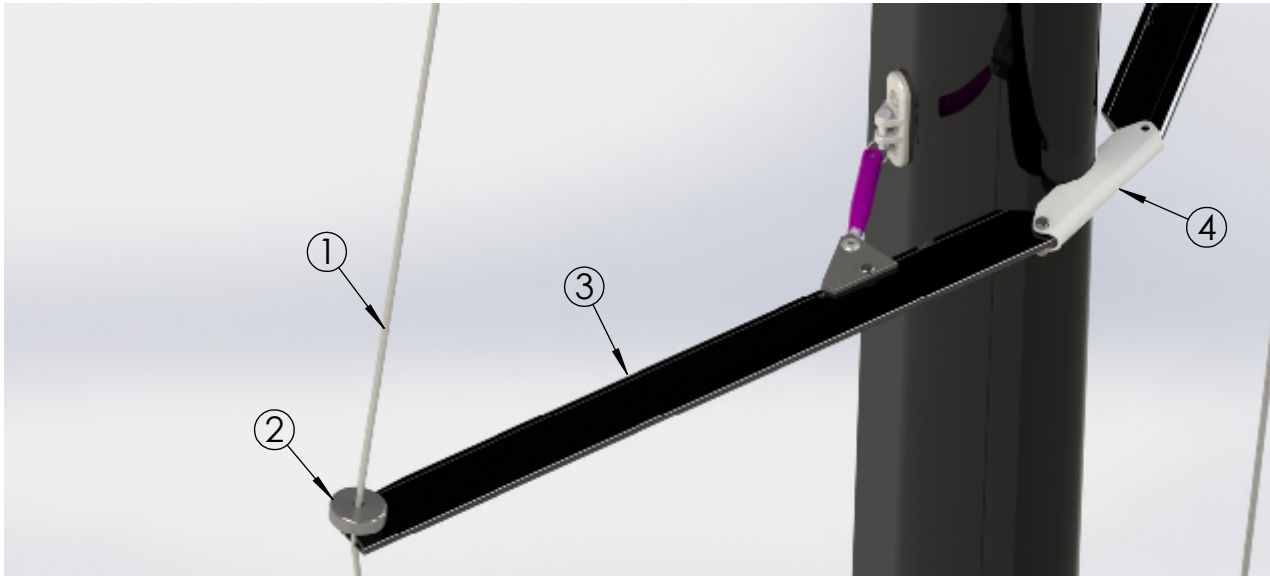
10- 99220152 : Rondelle M4
Washer M4

11- 99226003 : Ecrou frein M4
Locknut M4



Barre de flèche / Spreader bar

5^{open} 5.70



1- 57060560 : Cable barre de flèche
Diamond Wire

2- 18060563 : Roue protège foc
Plastic roller

3- 99064000 : Barre de flèche
Spreader bar

4- 99064025 : Ferrure inox barre de flèche
Inox spreader bar fixation

5- 99064030 : Ferrure alu barre de flèche
Alu spreader bar fixation

6- 99064010 : Axe ridoir barre de flèche
Axe spreader bar

7- 99064020 : Vis M4 barre de flèche
Screw M4

8- 99226003 : Ecrou frein M4
Locknut M4

9- 99064005 : Ensemble ridoir/support
Adjuster spreader bar

10- 99220152 : Rondelle M4
Washer M4



Mât / Mast
57042700

5 open
5.70

57042700 : Mat complet
Mast

1- 57062600 : Bague d'étambrai
Mast support

2- 17060302 : Bras rotation
Mast rotator

3- 99500140 : Tourelle drisse de spi
Spinnaker block

4- 99500141 : Tourelle cunni de GV
Main sail block cunni

5- 17041750 : Réa à billes
Sheave

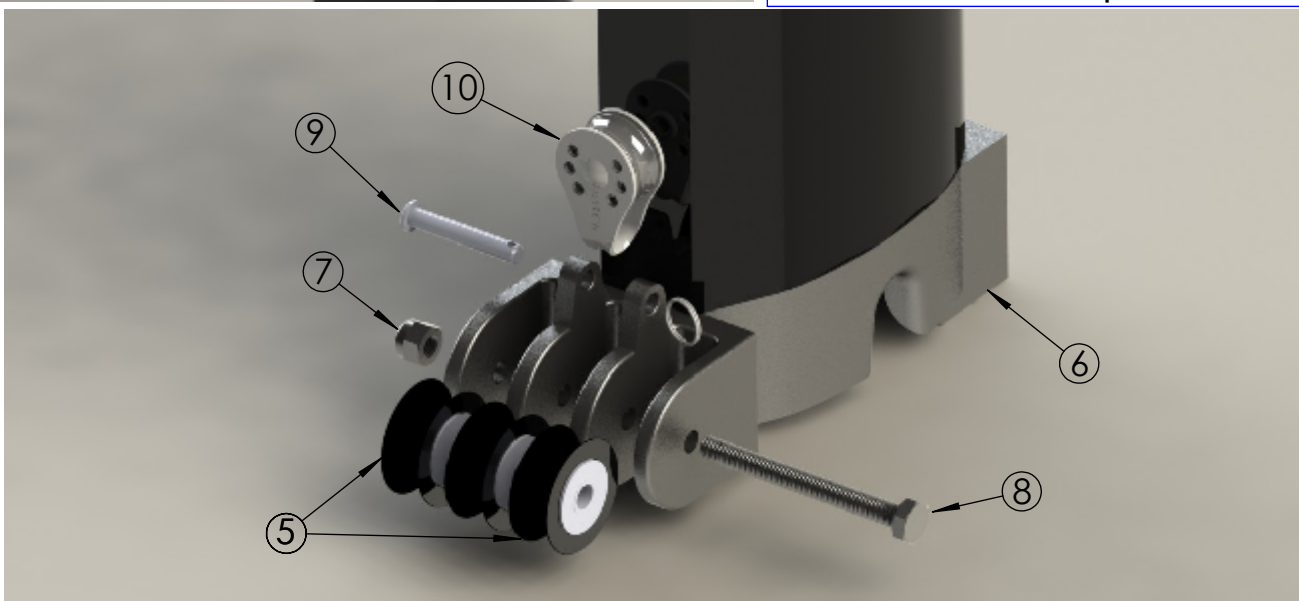
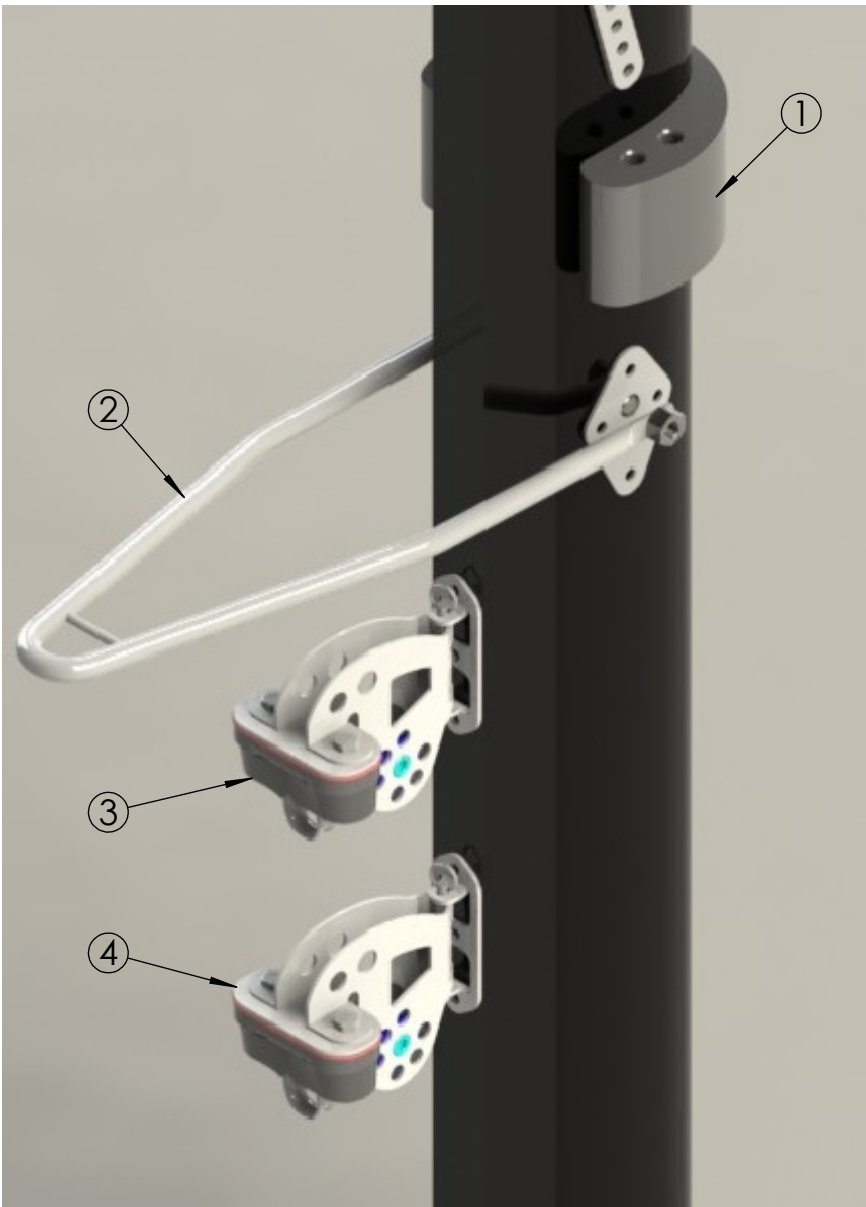
6- 57000005 : Base de mât
Base mast

7- 99220019 : Ecrou frein M6
Locknut M6

8- 99220022 : Vis VMTH 6x70
Screw 6x70

9- 14061245 : Axe 6x32
Axe 6x32

10- 99500114 : Poulie simple
Simple block

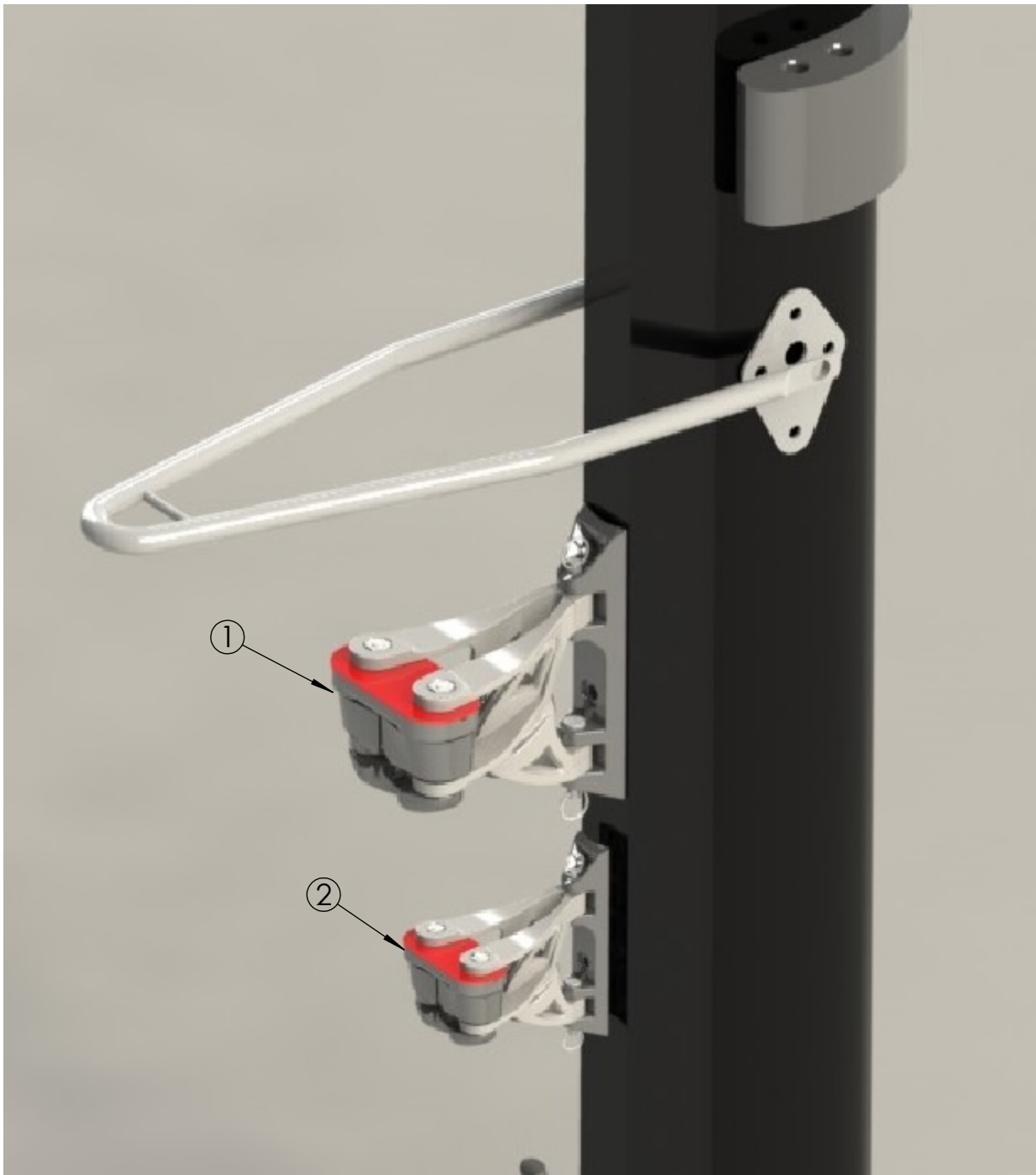




Mât / Mast
57042700

5 open
.70

Tourelle de spi + cunningham modifiées en juillet 2015.



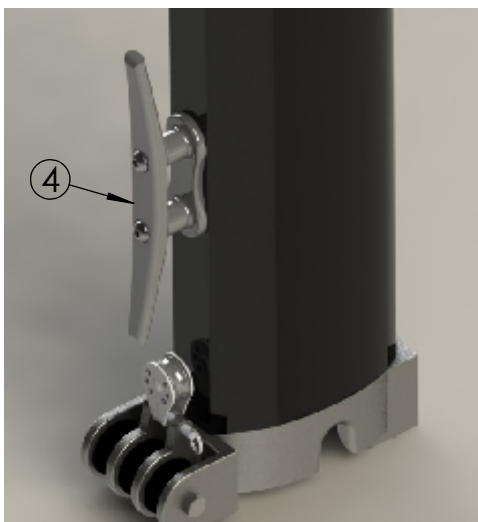
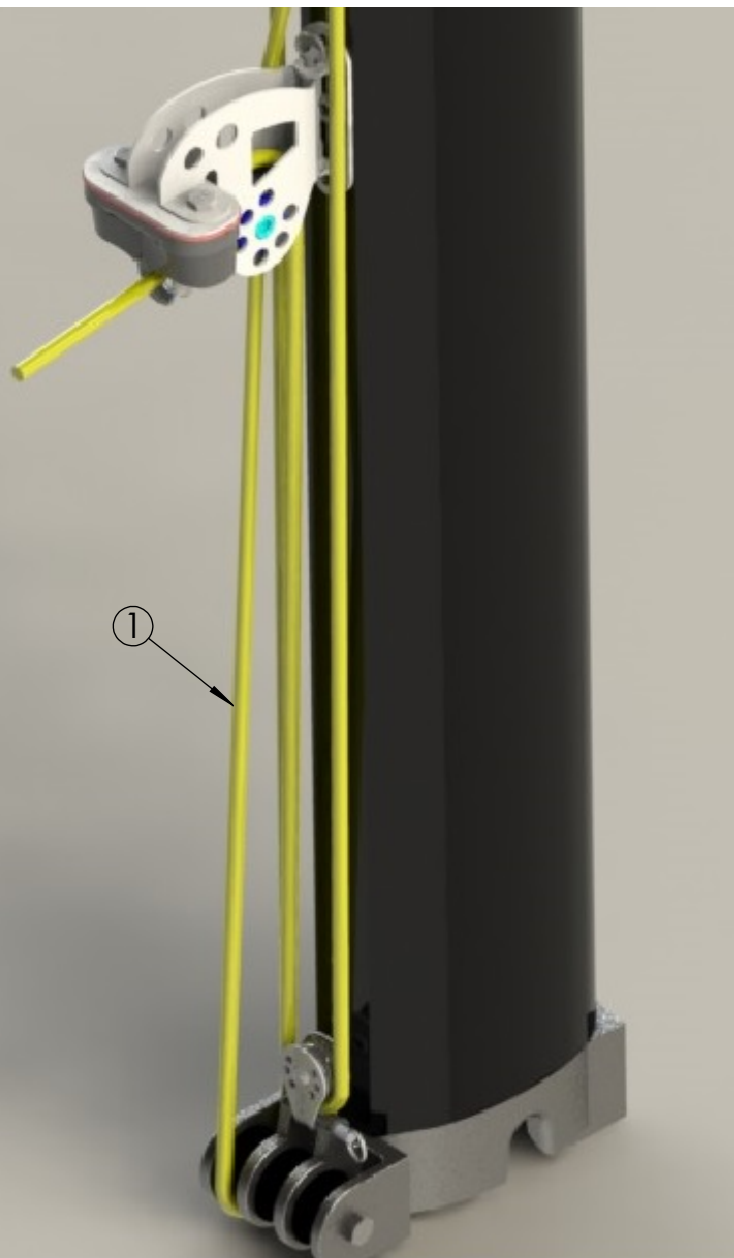
1- 99500140 : Tourelle de spi
Spinnaker block

2- 99080540 : Tourelle de cunningham
Mainsail cunningham block



Cunningham

5^{open}
5.70



1- 99300625 : Cunningham de grand voile
Ø6 longueur = 3m
Main sail cunningham

2- 99500105 : Poulie simple à ringot
Block

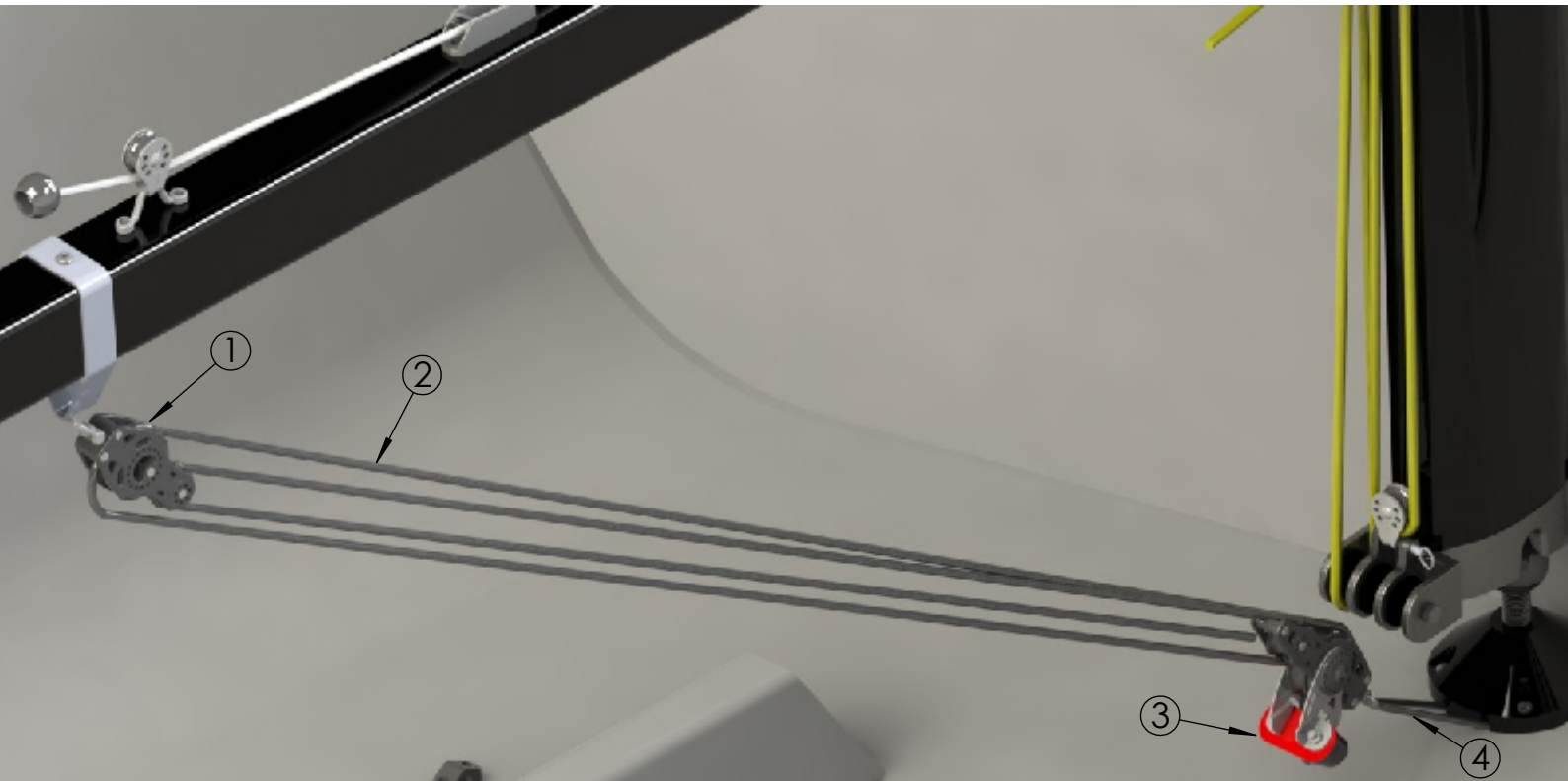
3- 99300625 : Cunningham de grand voile
Ø6 longueur = 1.5m
Main sail cunningham

4- 99500142 : Taquet à tourner
Cleat



Hale-bas + sangle de rappel

5^{open} 5.70



1- 99501500 : Poulie violon à ringot
Block

2- 99300475 : Hale bas
Ø5 longueur = 4,15m
Boom vang

3- 99501775 : Poulie violon à ringot + taquet
Block

4- 99300610 : Estrope de hale bas
Ø4 longueur = 0.8m
Boom vang rope

5- 57056900 : Sangle de rappel
Footstrap

6-99100004 : Tuyau sangle de rappel
Footstrap pipe

7- 99220240 : Pontet bagué
Fairlead

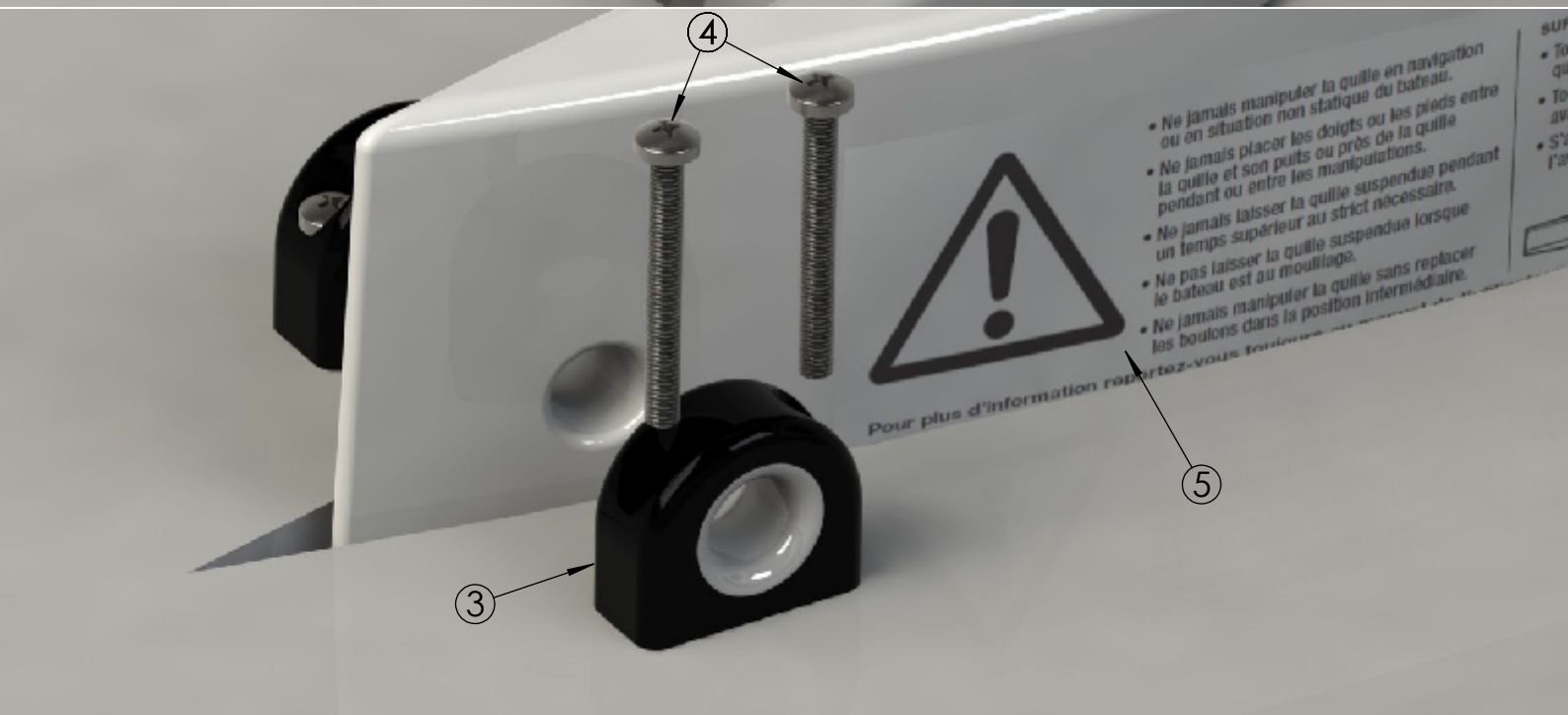
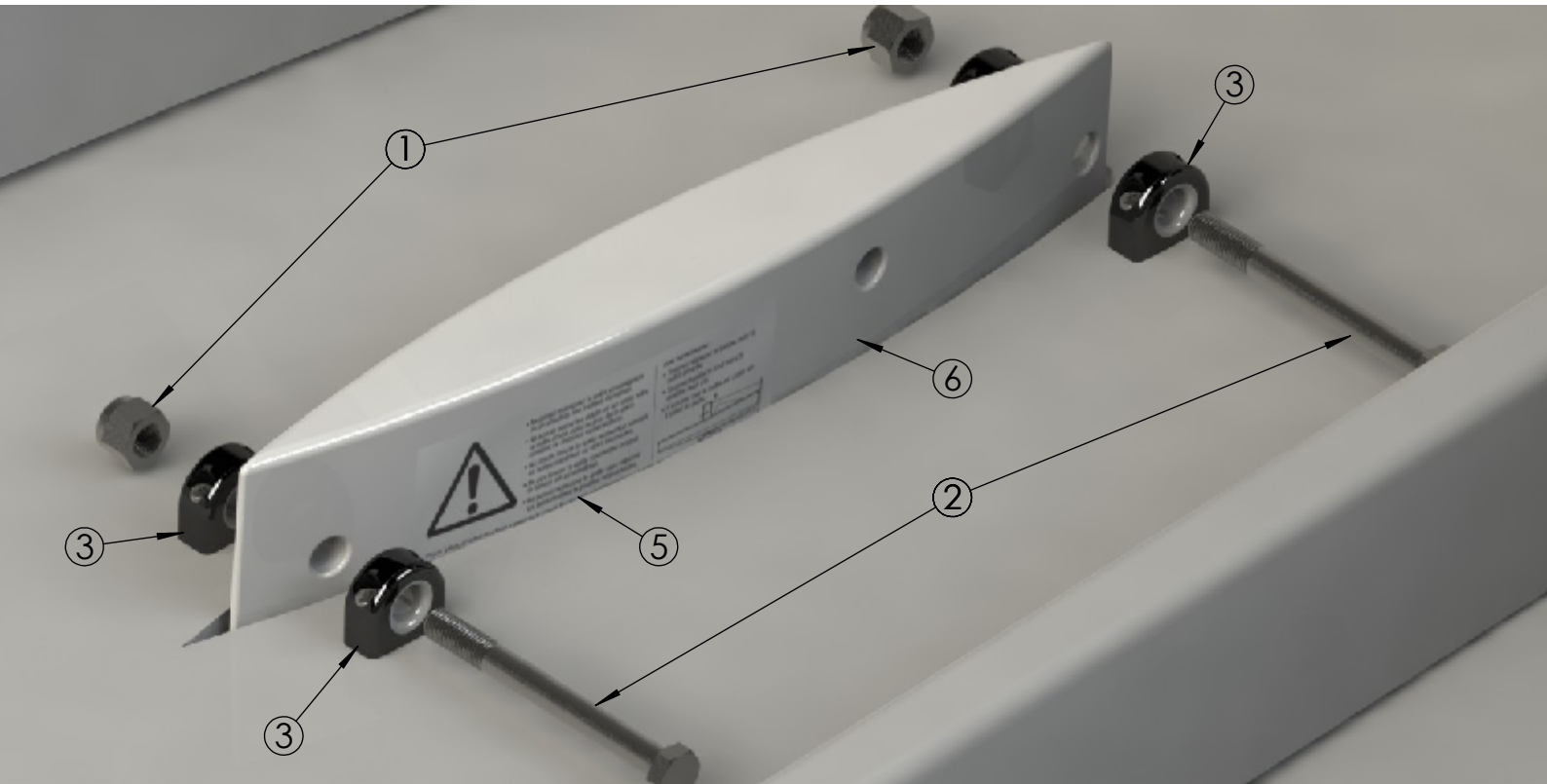
8- 99226700 : Vis VTTB 4.8x38
Screw 4.8x38

99300610 : Bout sangle de rappel Ø4 longueur = 0.25m
Footstrap rope



Boulon de quille / Keel bolt

5^{open}.70



57050000: Quille CPLT
Keel

3- 99500432 : Filoir bagué
Fairlead

1- 99220120 : Ecrou frein M14
Locknut M14

4- 99226378 : Vis VMTB 5x50
Screw 5x50

6- 57050910 : Voile de quille
Keel

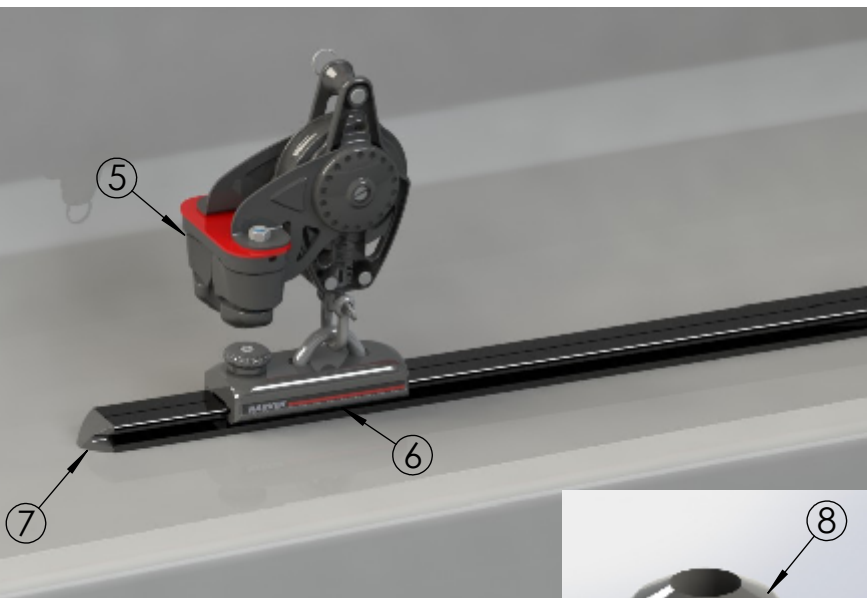
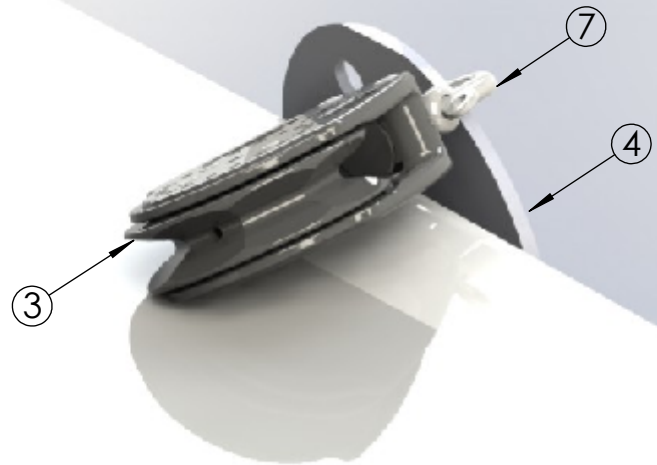
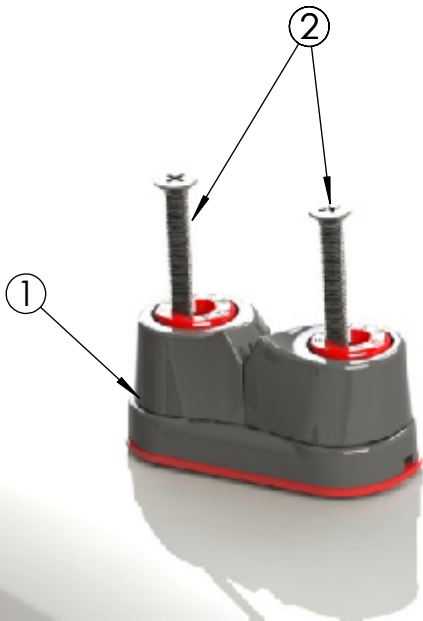
2- 99226414 : Vis VMTH 14x120
Screw 14x120

5- 57050800 : Autocollant de quille
Sticker keel

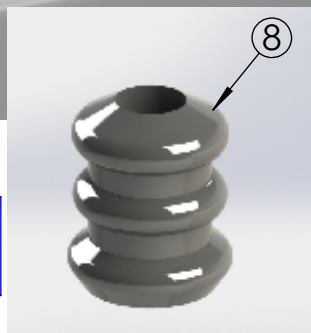


5^{open} 5.70

Taquet de spi + écoute de foc / Spinnaker cleat + jib system



8- 99500765 : Ressort chariot foc
Jib ressort



1-99500349 : Taquet de spi
Spinnaker cleat

2- 99220379 : Vis VTTF 4.8x50
Screw 4.8x50

3- 99501000 : Poulie de spi
Spinnaker block

4- 57056020 : Cadène hauban
Shrouds fixation

5- 99501750 : Poulie écoute foc
Jib block

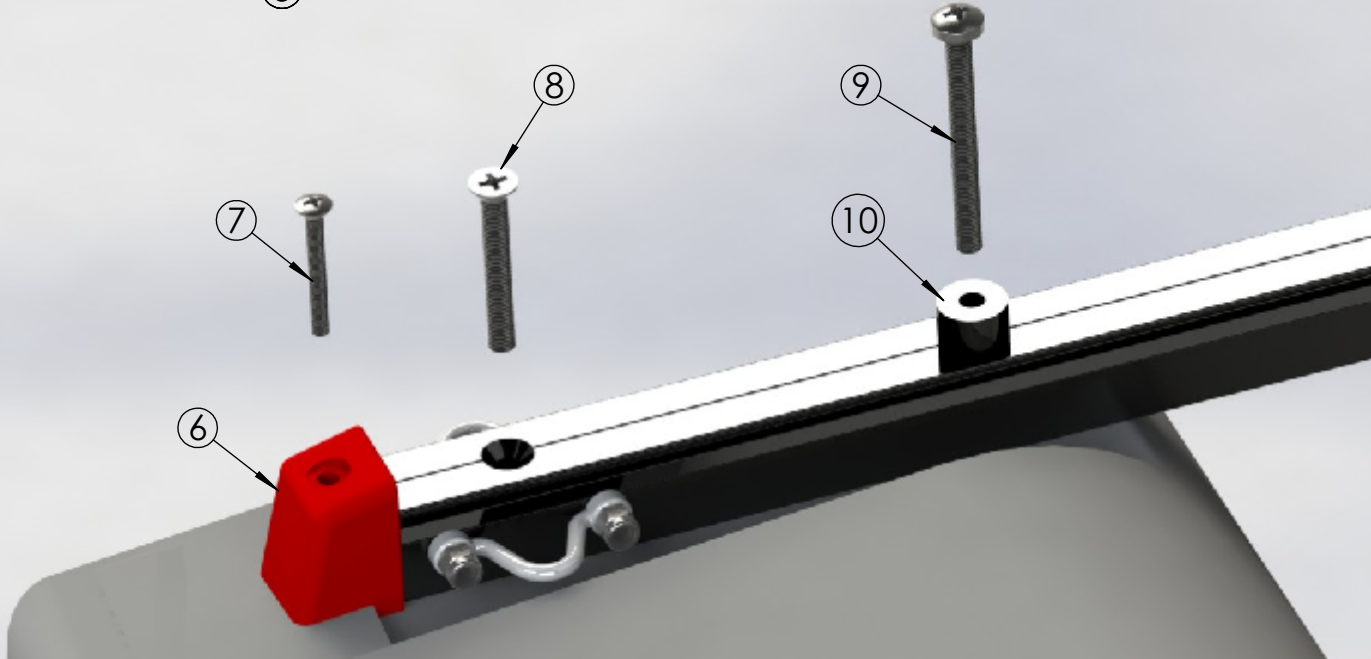
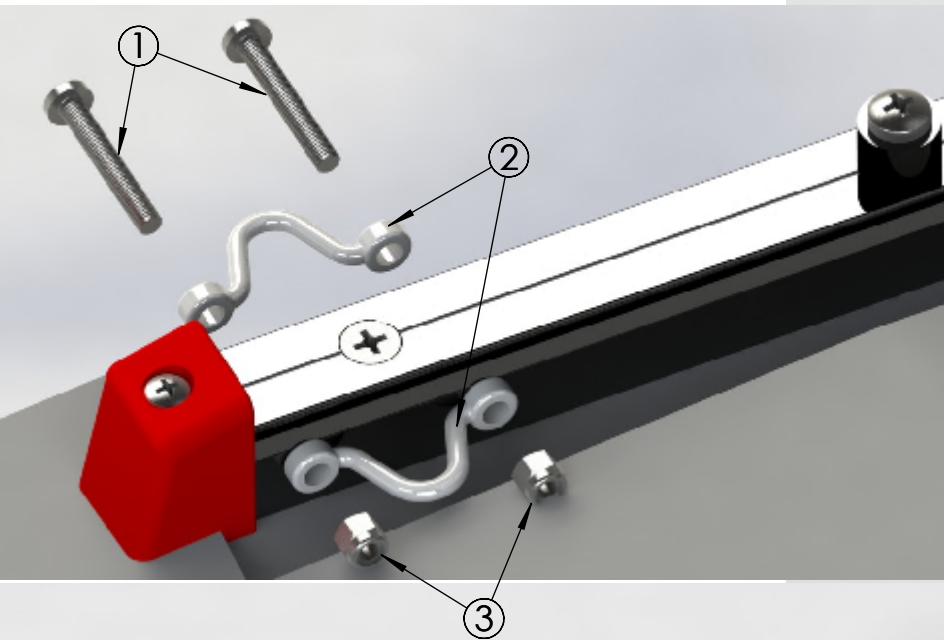
6- 99501845 : Chariot écoute foc
Jib trolley

7- 99501825 : Embout de rail
Rail terminal



Rail de Grand voile / Main sail rail

5^{open}
5.70



57013100 : Rail GV complet Main sail rail	4- 99501615 : Ressort Spring	8- 99226430 : Vis VMVF 6x45 Screw 6x45
1- 99226375 : Vis VMTB 5x35 Screw 5x35	5- 99501745 : Poulie simple Simple block	9- 99220339 : Vis VMTB 6x60 Screw 6x60
2- 99220057 : Pontet Eye-strap	6- 99501820 : Embout de rail Rail tip	10- 18061609 : Butée de chariot Rail stop
3- 99220550 : Ecou borgne M5 Locknut M5	7- 99220370 : VTTFB 4.8x16 Screw 4.8x16	11- 57013110 : Rail GV nu+pontet Main sail rail

HOBIE CAT EUROPE

ZI TOULON EST - BP 250 TOULON CEDEX 9 - 83078 France

Emetteur : MB

Tél. +33 (0)4 94 08 78 78

Fax +33 (0)4 94 08 13 99

Date : 11/2020

Version : 11

Page : 22/32

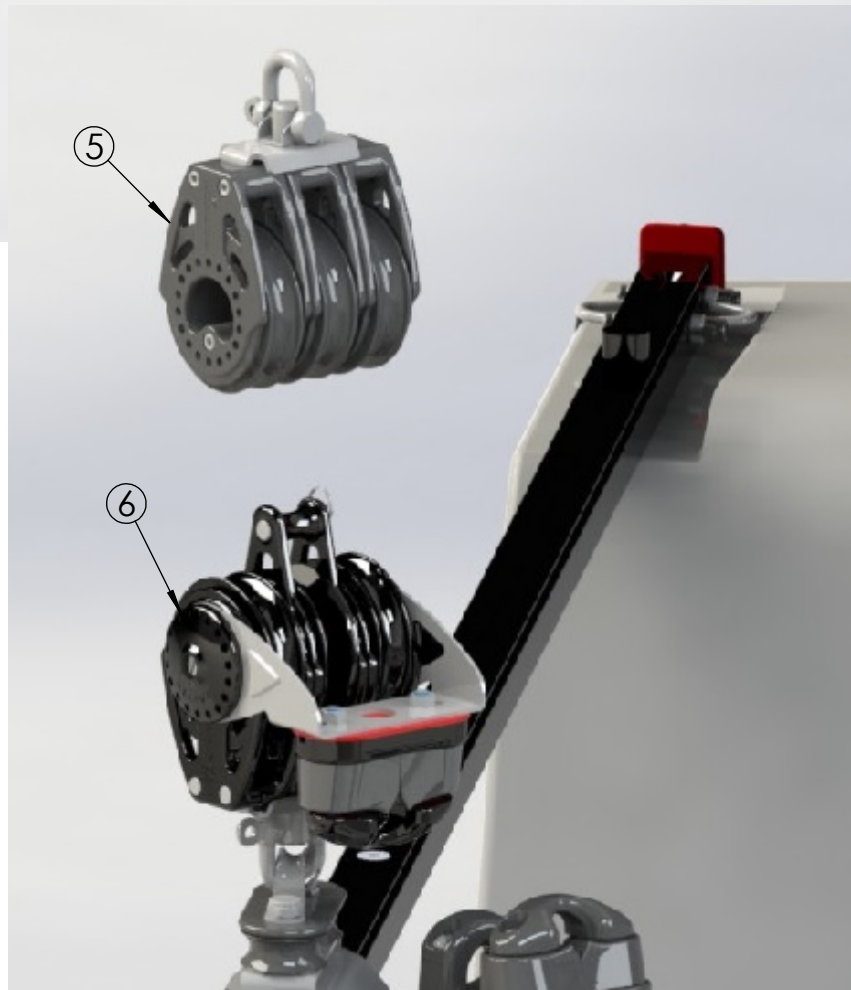
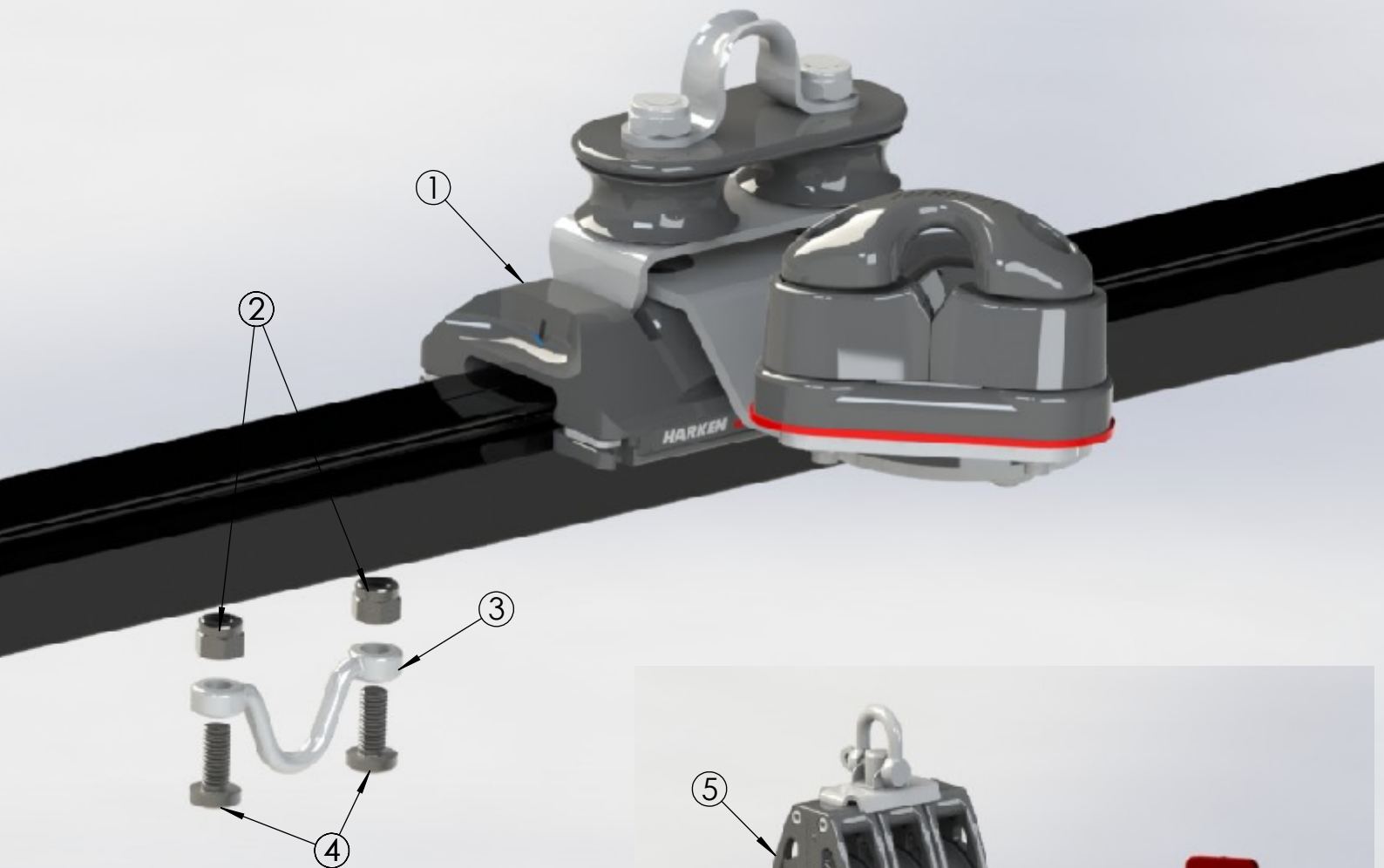
info@hobie-cat.net

www.hobie-cat.net



5^{open} 5.70

Chariot de grand voile / Main sail chariot



- | |
|---|
| 1- 99501835 : Chariot de grand voile
Rail char |
| 2- 99220015 : Ecrou frein M5
Locknut M5 |
| 3- 99220057 : Pontet
Eye-strap |
| 4- 99220043 : Vis VMTB 5x12
Screw 5x12 |
| 5- 99500129 : Poulie triple
Block triple |
| 6- 99501765 : Poulie triple ringot + taquet
Block triple + cam |

HOBIE CAT EUROPE ZI TOULON EST - BP 250 TOULON CEDEX 9 - 83078 France

Tél. +33 (0)4 94 08 78 78
Fax +33 (0)4 94 08 13 99

Emetteur : MB

Date : 11/2020

Version : 11

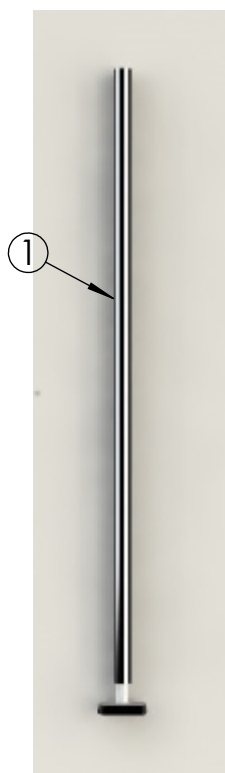
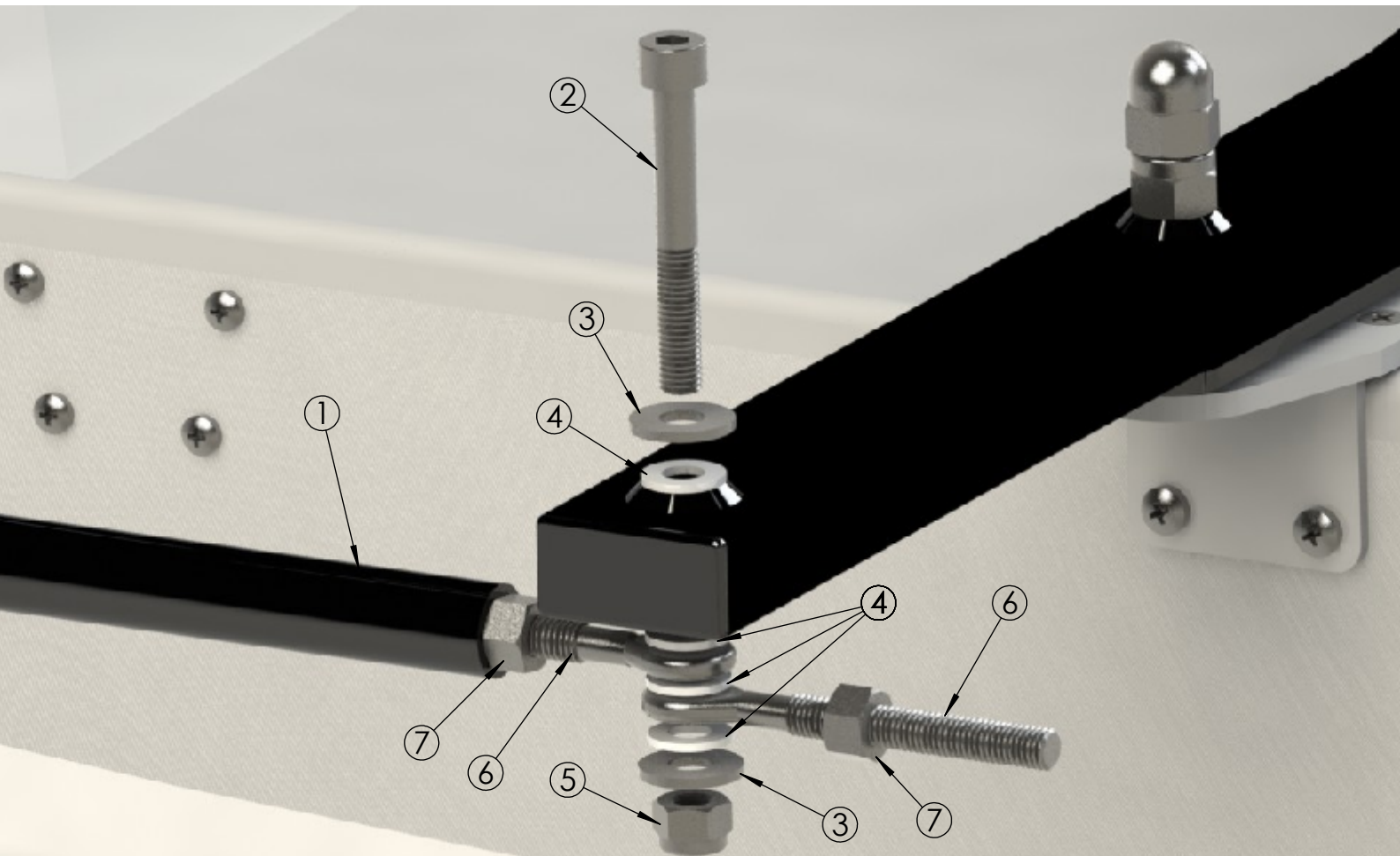
Page : 23/32

info@hobie-cat.net www.hobie-cat.net



5^{open} 5.70

Fixation barre accouplement / Fixation Tiller crossbar



1- 57062200 : Barre d'accouplement
Tiller crossbar

2- 99220016 : Vis 8x60
Screw 8x60

3- 99061110 : Rondelle Ø8
Washer Ø8

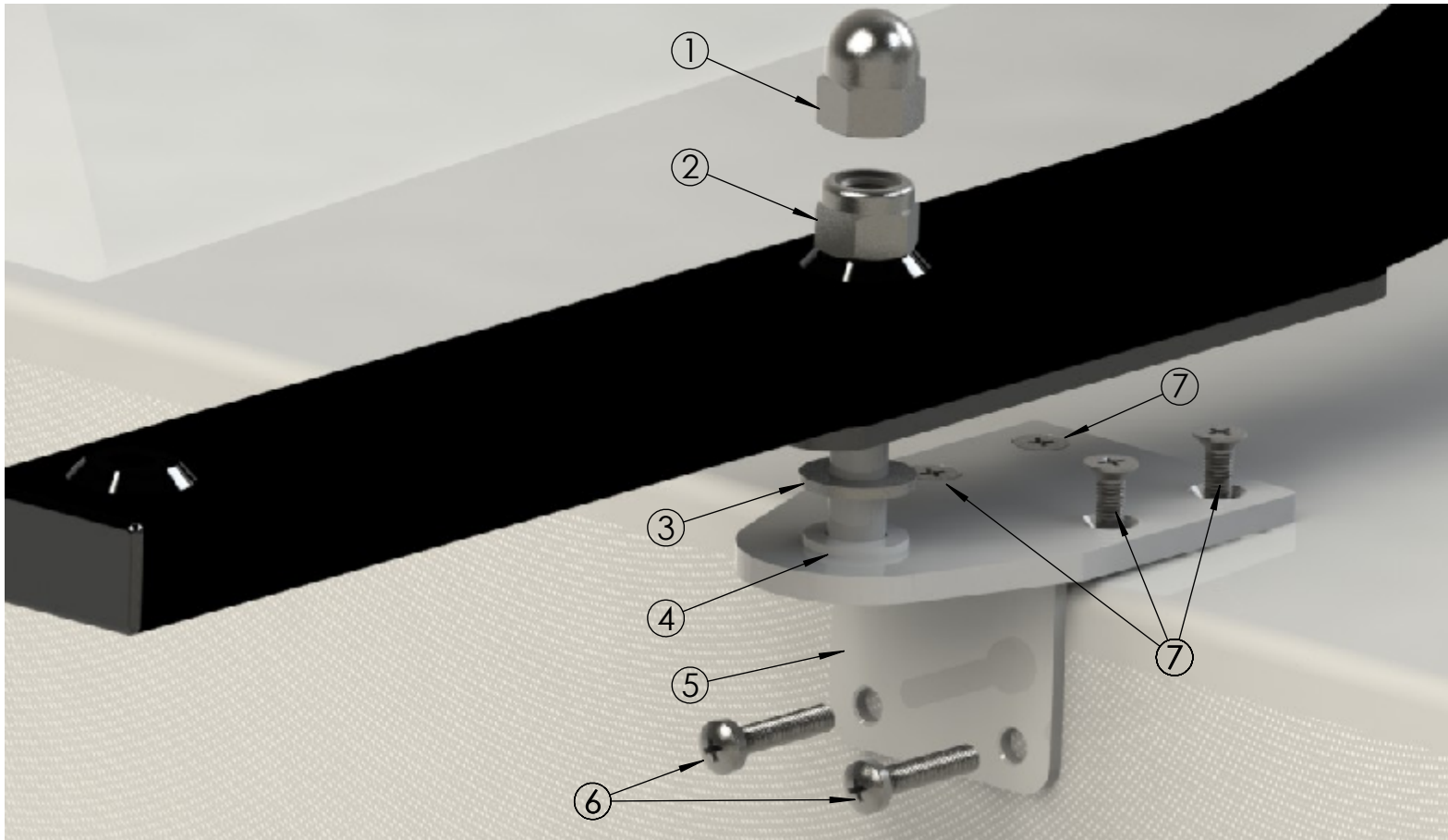
4- 99220053 : Rondelle polyamide Ø8
Washer Ø8

5- 99220012 : Ecrou frein M8
Locknut M8

6- 99063020 : Embout à oeil
Eye tip

7- 99220011 : Ecrou M8
Nut M8

Barre centrale + support / Tiller central + support



57062150 : Barre centrale
Tiller central

1- 99220600 : Ecrou borgne
Nut

2- 99220302 : Ecrou frein M10
Locknut M10

3- 99220059 : Rondelle M10
Washer M10

4- 99220260 : Rondelle polyamide M10
Washer M10

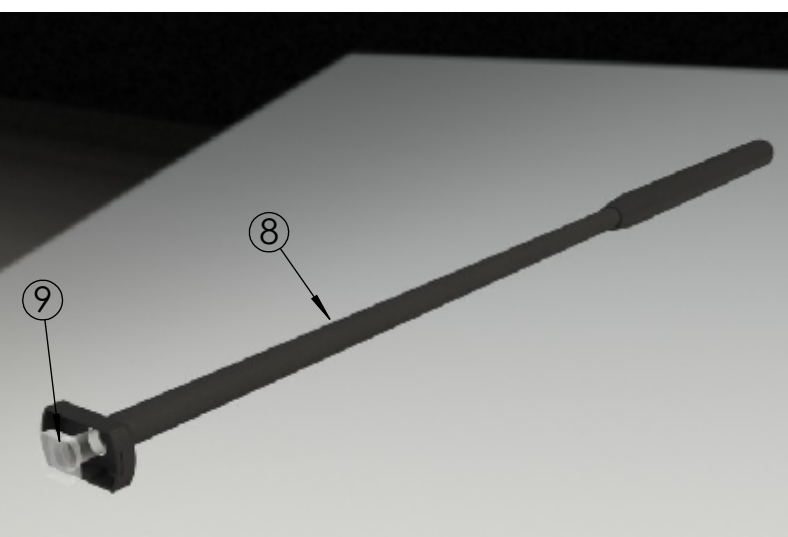
5- 57062155 : Support barre centrale
Tiller central support

6- 99220373 : Vis VTTB 5.5x25
Screw 5.5x25

7- 99226360 : Vis VMTF 5x20
Screw 5x20

9- 99502370 : Articulation souple
Flexible joint

8- 99062370 : Stick
Stick





Femelot équerre / Pinttle

5^{open}.70



1- 99226563 : Vis VMTB 6X30
Screw 6x30

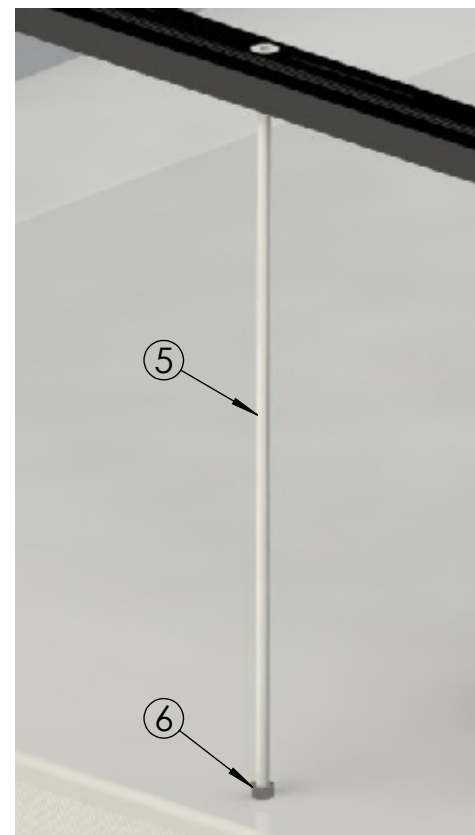
2- 57070360 : Femelot équerre
Pinttle

3- 99220283 : Butée
Rudder stop

4- 99226564 : Vis VMTB 6x40
Screw 6x40

5- 99226500 : Tirant rail de GV
Pulling rail

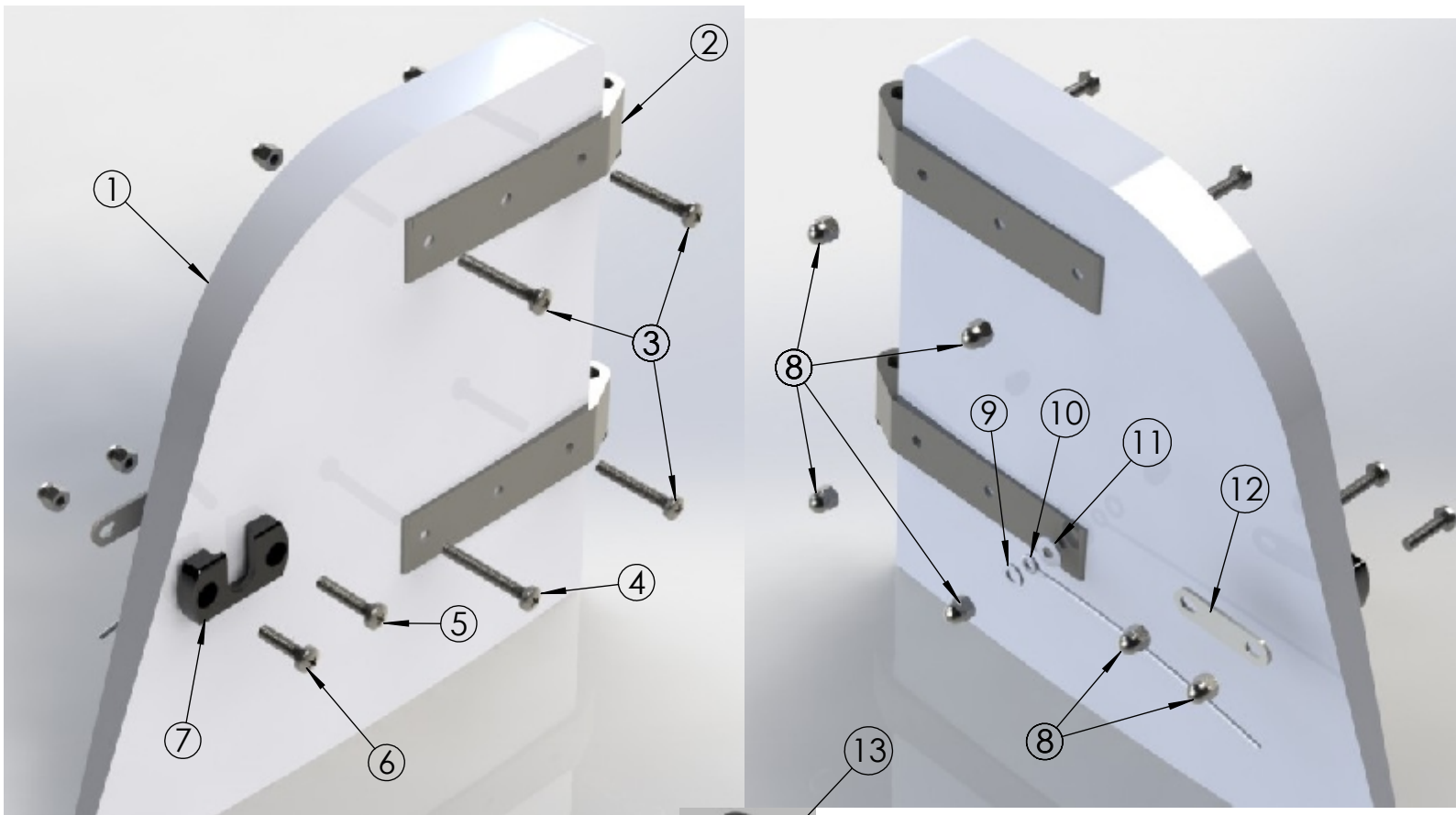
6- 99220070 : Ecrou M6
Nut M6





5^{open} 5.70

Tete de safran / Rudder head



1- 57062100 : Gouvernail tribord complet
57062110 : Gouvernail babord complet

2- 57070365 : Femelot
Pintle

3- 99226375 : Vis VM TB 5x35
Screw 5x35

4- 99226376 : Vis VM TB 5x40
Screw 5x40

5- 99220210 : Vis VM TB 5x25
Screw 5x25

6- 99226370 : Vis VM TB 5x20
Screw 5x20

7- 01062390 : Support articulation de stick
Stick support

8- 99220550 : Ecrou borgne M5
Locknut M5

9- 99220083 : Rondelle M5
Washer M5

10- 36062130 : Cable de sécu+goupille
Security cable

11- 99220270 : Rondelle plastique
Washer plastic

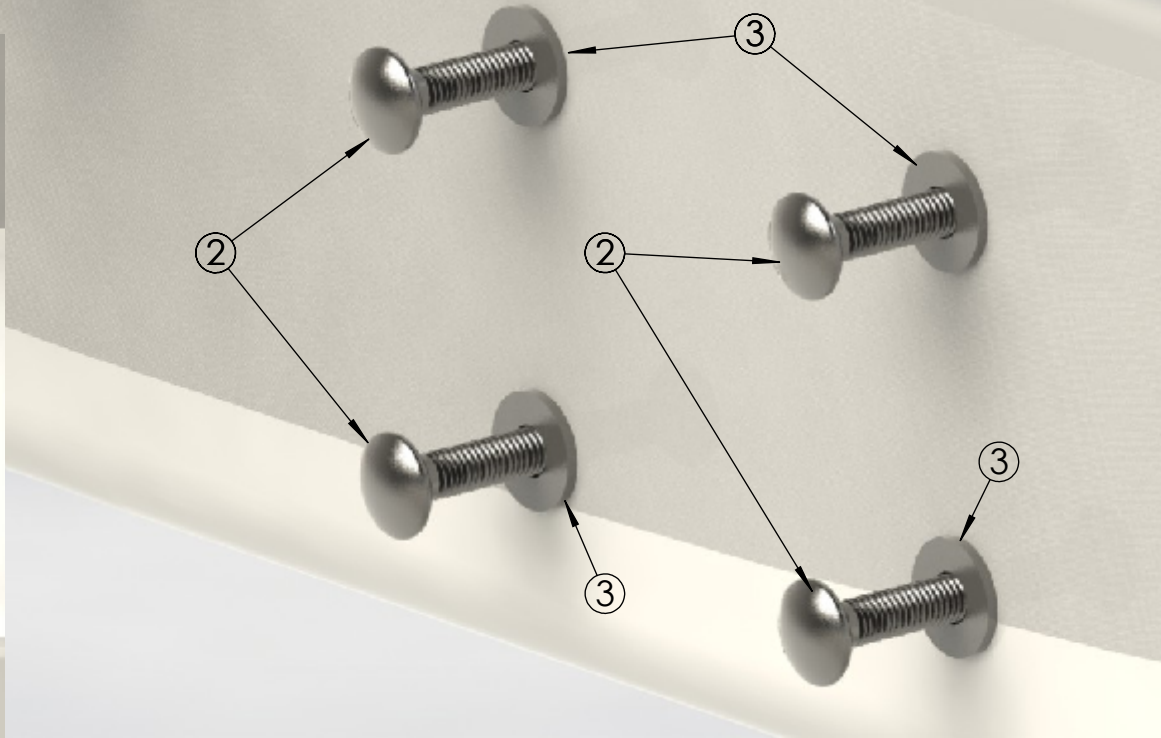
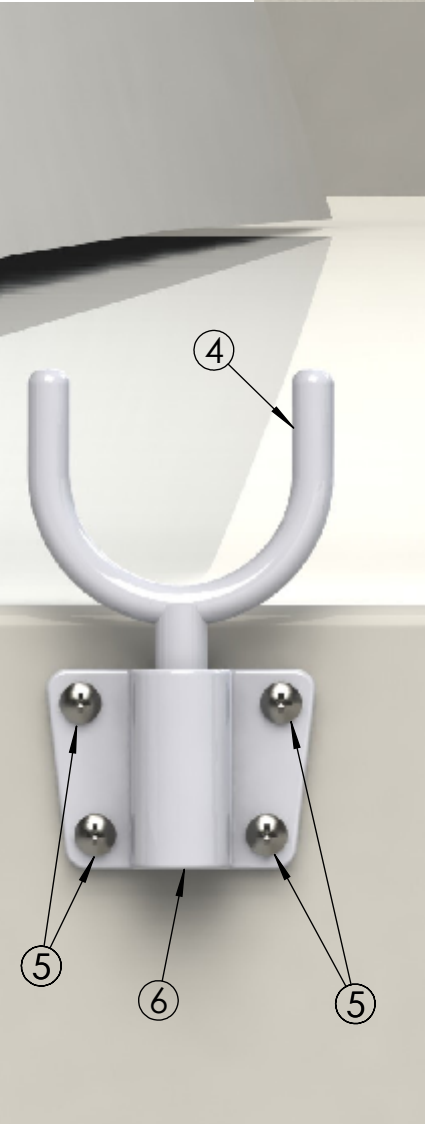
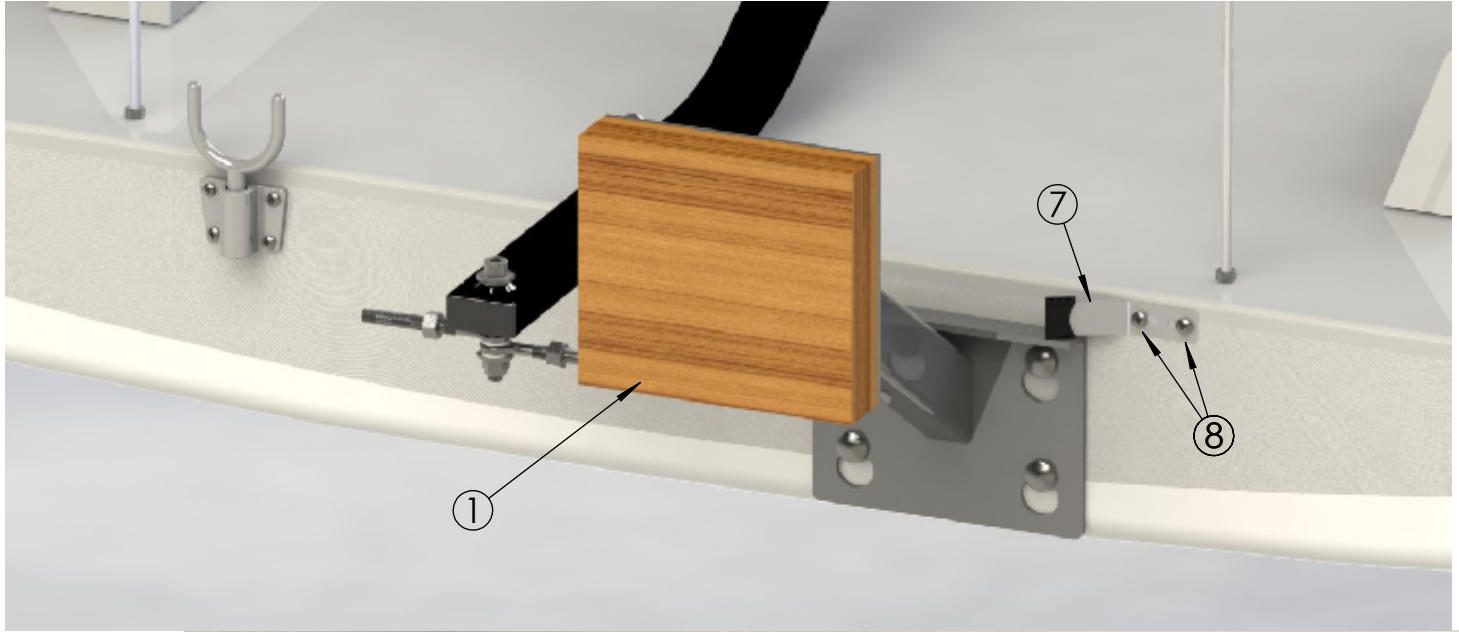
12- 01056110 : Contreplaque
Plate

13- 57080360 : Axe de safran
Rudder axle



Option
Chaise moteur / Dame de nage
Engine support

5^{open}
5.70



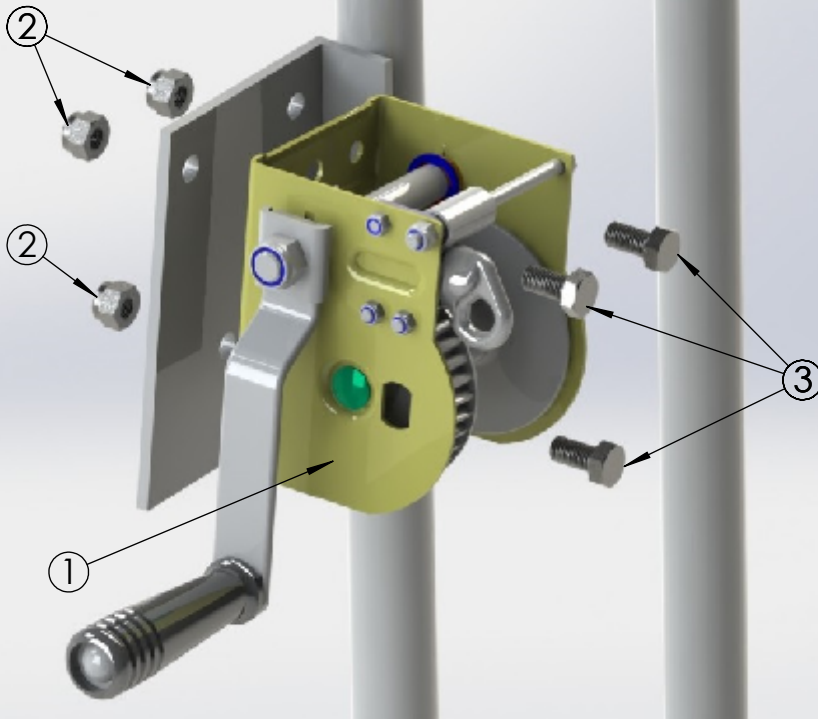
1- 57056950 : Chaise moteur Engine support	5- 99220447 : Vis VMTB 4x16 Screw 4x16
2- 99500558 : Vis carré 8x30 Screw 8x30	6-99061725 : Support dame de nage Rowlock support
3- 99220180 : Rondelle M8 Washer M8	7- 99062190 : Languette de sécu Safety tab
4- 99061720 : Dame de nage Rowlock	8- 99226695 : Vis VTTB 4.8x25 Screw 4.8x25



Potence levage de quille Lifting shank

5^{open}.70

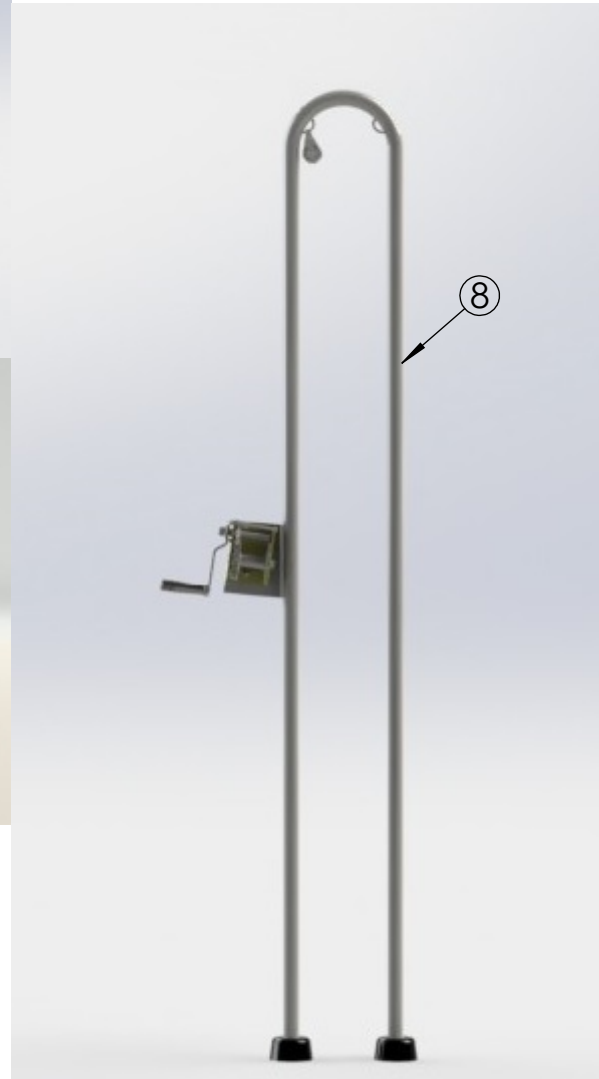
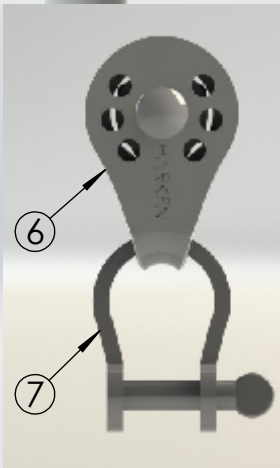
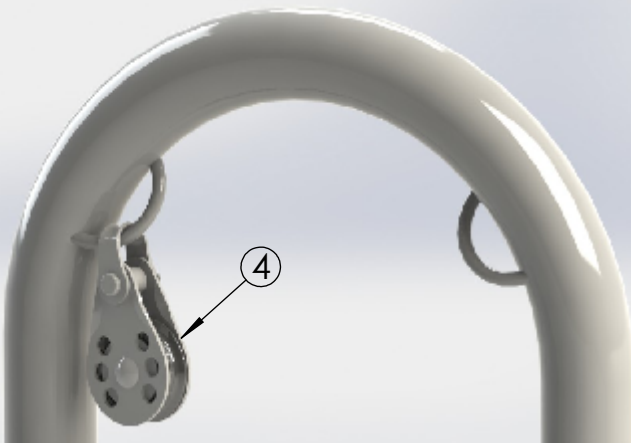
57050959 : Potence de quille CPLT
Keel potence complete



1- 57050950 : Treuil
Winch

2- 99220302 : Ecrou frein M10
Locknut M10

3- 99226209 : Vis VMTH 10x20
Screw 10x20



4- 99501715 : Poulie simple haute resistance
Block high resistance

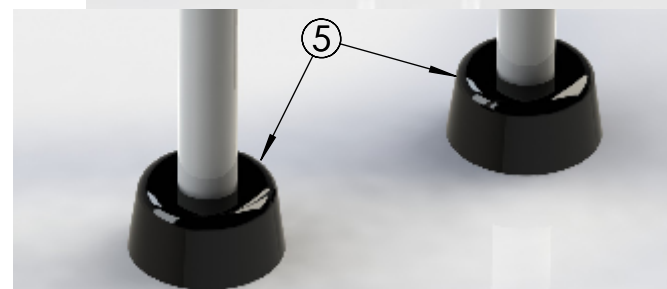
5- 57050960 : Embase de potence
Potence support

6- 17070150 : Poulie simple
Block

7- 99220035 : Manille lyre
Shackle

8- 57050955 : Potence nu levage de quille
Potence without

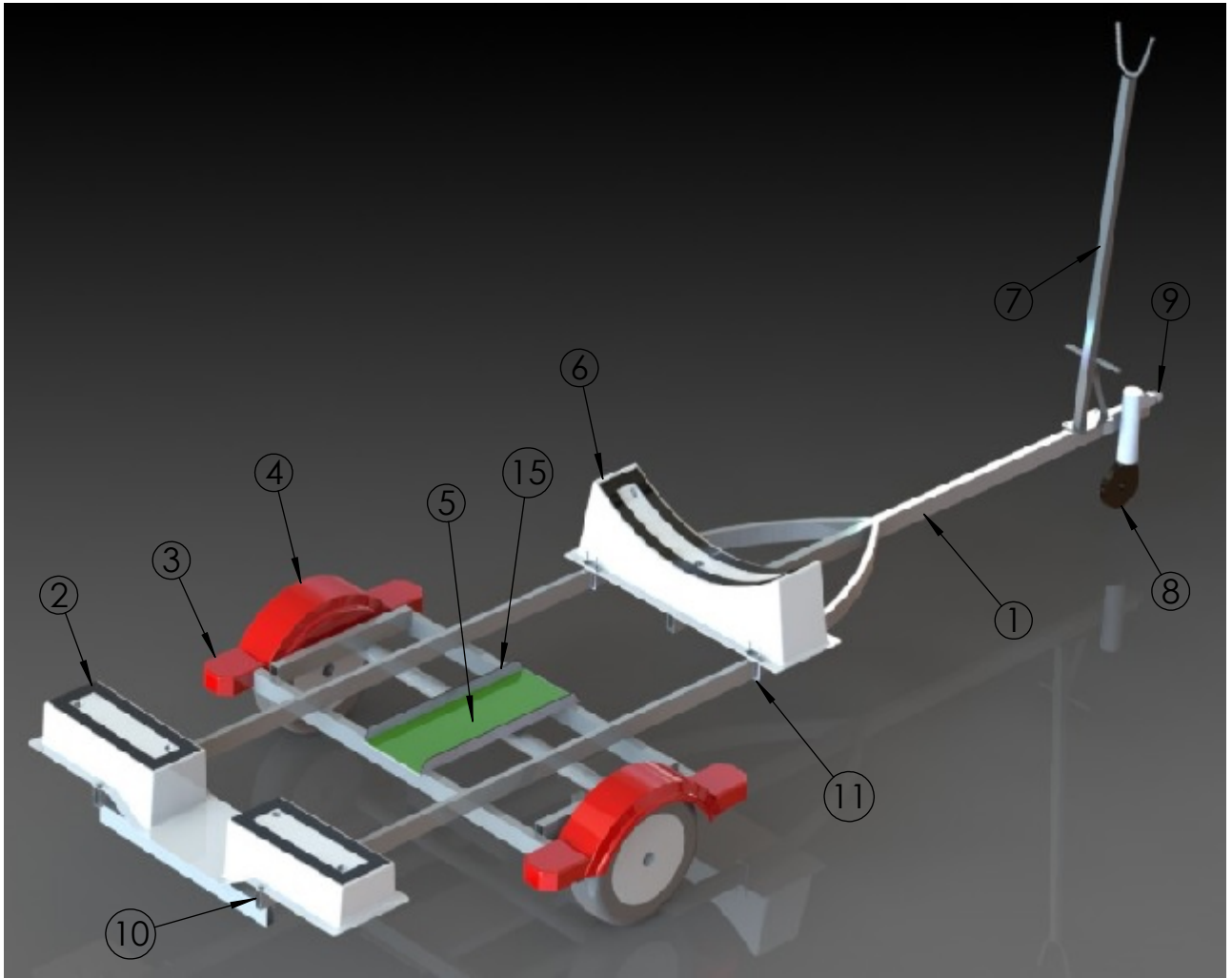
Fixation embase potence (6) :
99500547





Remorque de route / Trailer

5^{open}.70

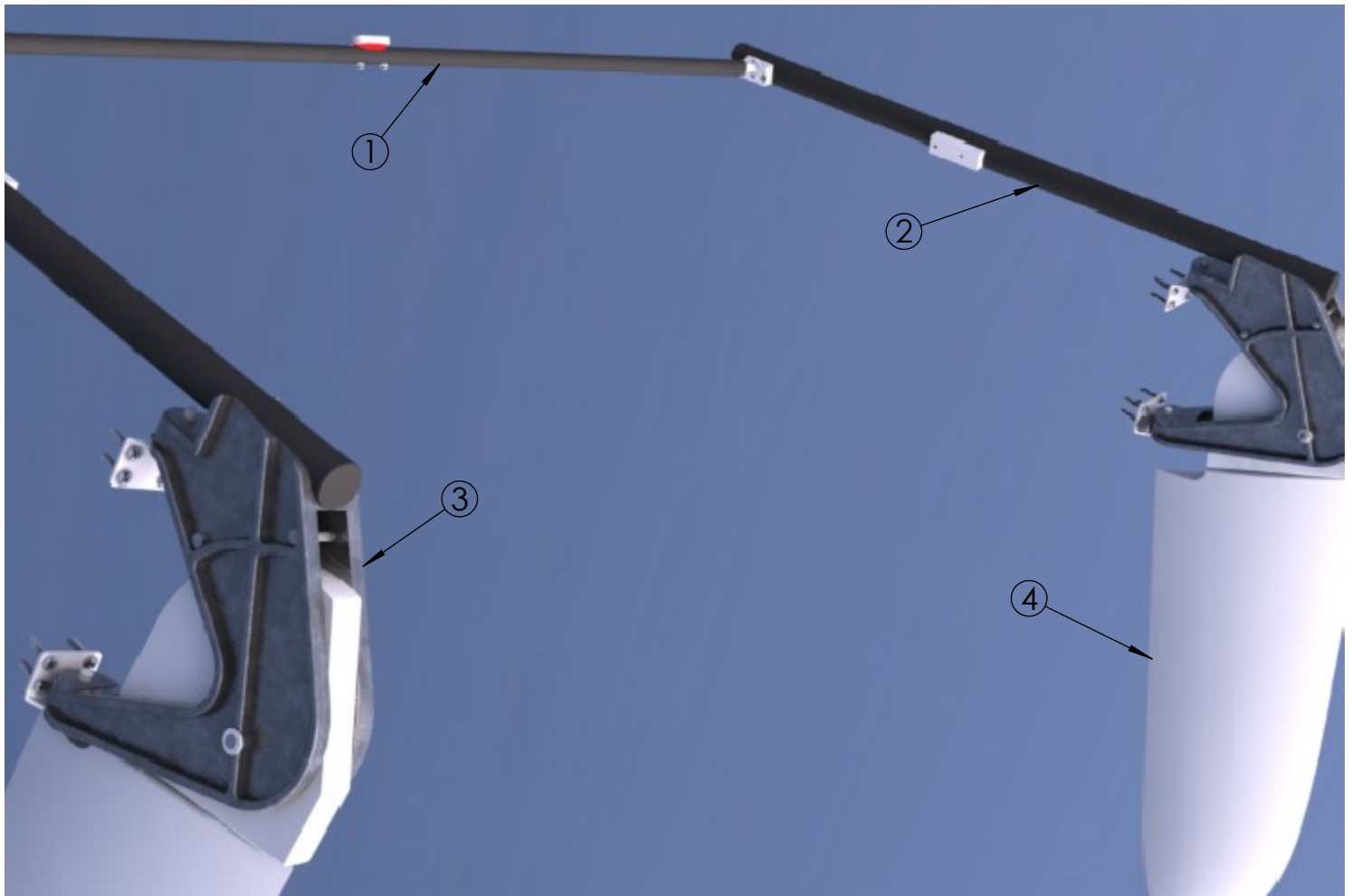


1- 57000353 : Remorque de route Trailer	9- 99242030 : Tête d'attelage Trailer front
2- 99240122 : Bers arrière Back support	10- Fixation bers arrière : 99220989 : Vis VMTB 10x25 99220059 : Rondelle M10 99220302 : Ecrou frein M10
3- 99900359 : Marche pied Footboard	11- Fixation bers avant : 99242001 : Bride file Ø10 99242002 : Platine bride 99220302 : Ecrou frein M10
4- 57000356 : Garde boue Fender	12- 99900361 : Treuil Winch
5- 99242045 : Support de quille Keel support	13- 992420000 : Plaque de feux Plate lights
6- 99240120 : Bers avant Front support	14- 99242035 : Faisceau remorque Beam trailer
7- 57000360 : Porte mat Mast support	15- 99506055 : Profil plastique support quille
8- 99242025 : Roue jockey Jockey wheel	



5^{open} 5.70

Système de barre ancien modèle / Old rudder system



1- 57062210 : Barre accouplement ancien modèle
Old tiller crossbar

2- 99062170 : Barre safran ancien modèle
Old rudder crossbar

3- 56062210 : Tête de safran ancien modèle
Old rudder head

4- 57062130 : Lame safran ancien modèle
Old rudder

57062140 : Gouv babord ancien modèle 5.70

57062141 : Gouv tribord ancien modèle 5.70



5^{open} 5.70

Systeme de barre ancien modèle / Old rudder system

1- 57070355 : Aiguillot haut ancien modèle
Old pintle modele

2- 57070350 : Aiguillot bas ancien modèle
Old pintle modele

3- 99226563 : Vis VMTB 6x30 (x8)
Screw 6x30

4- 99220019 : Ecrou frein M6 (x3)
Locknut M6

5- 99220032 : Rondelle M6 (x4)
Washer M6

6- 99220117 : Vis VMTH 6x45 (x2)
Screw 6x45

7- 99210003 : Rivet 4.8x14 (x5)
Rivet 4.8x14

8- 99220022 : Vis VMTH 6x70
Screw 6x70

9-99220270 : Rondelle nylon M6 (x2)
Washer M6

99062190 : Langnette de sécurité
Security stem

